

HOBART

SPÜLTECHNIK

UNIVERSALSPÜLMASCHINEN **UP** | **UX**



STARKES HANDWERK



HOBART

HÖCHSTLEISTUNGEN IN IHRER KÜCHE

Wir von HOBART sind stolz, Ihnen absolut zuverlässige, innovative und qualitativ hochwertige Maschinen für Ihre Küche zu liefern. Diese haben wir so entwickelt und gebaut, damit Sie auch die größten Herausforderungen Ihres Küchenalltags bestens meistern können.

Let's make it happen!

STARKE WASCHPOWER





HOBART

7 BRANCHEN

unzählige Herausforderungen

1 LÖSUNG



GASTRONOMIE

Bar & Pub / Bistro & Cafe /
Hotel & Restaurant



GEMEINSCHAFTSVERPFLEGUNG

Krankenhaus / Alten- & Pflegeheim /
Kantine / Schule & Mensa



BÄCKEREI

Bäckereifiliale / Produktion / Backindustrie



FLEISCHEREI

Metzgerei / Industrielle Fleischverarbeitung



INDUSTRIE



GLOBAL MARINE



AIRLINE CATERING





DAS BESSERE ODER DAS BESTE SIE HABEN DIE WAHL!

Die **PROFI** Linie – alles, was eine professionelle Spülmaschine braucht. Die erfolgreiche Produktserie von HOBART befindet sich überall dort im Einsatz, wo entsprechend dem Spülaufkommen und der Verschmutzung des Spülguts die saubere Arbeit eines echten Profis gefragt ist. Sie vereint effiziente Spültechnik mit hohem Bedienkomfort und geringen Betriebskosten. Zahlreiche Ausstattungsoptionen machen die **PROFI** Linie zur maßgeschneiderten Spüllösung für vielfältigste Anwendungsbereiche.

PROFI LINIE

Die **PREMAX** Linie ist das richtige Modell für alle, die mehr wollen. Denn **PREMAX** setzt Maßstäbe. Und das in allen Bereichen: minimalste Betriebskosten und beeindruckender Bedienkomfort vereint mit maximaler Leistung. Die **PREMAX** Linie ist die wirtschaftlichste und innovativste Spülmaschinenlinie auf dem Markt. Zusätzlich zu der Ausstattung der **PROFI** Modelle überzeugt **PREMAX** durch einzigartige Produkteigenschaften und ist der ideale Partner für höchste Ansprüche an eine perfekte Spülorganisation.

PREMAX LINIE

DIE MODELLE

WIR HELFEN IHNEN BEI DER ENTSCHEIDUNG!

PROFI UX

Reinigt Töpfe, Schwarzeschirr, Bleche, Kisten und Körbe mit perfektem Spülergebnis. Nur bei HOBART können 4 Bäckerkörbe in einem Spülgang gereinigt werden.



PROFI UXT

Das richtige Modell für hohes Spülaufkommen. Das Modell **PROFI UXT** bietet das doppelte Fassungsvermögen im Vergleich zur **PROFI UX** und kann gleichzeitig 6 Bäckerkörbe spülen.



PROFI UXTH

Das Haubenmodell erleichtert das Be- und Entladen der Maschine. Durch die Durchschubmöglichkeit ist das Vorabräumen komfortabel und ergonomisch.



PROFI UXTLH

Die überdurchschnittliche Einschubhöhe der **PROFI UXTLH** bietet Platz, erhöht die Kapazität pro Spülgang im Besonderen bei Blechen und Bäckerkörben und ist somit ideal für den Einsatz in Bäckereien.



PREMAX LINIE EXKLUSIV

PREMAX UP

Einziges Universalspülmaschine mit seitlichem Waschsystem. Im Vergleich zu anderen Modellen bietet die **PREMAX UP** dadurch die 3-fache Kapazität auf gleichem Raum. Innovative und effiziente Reinigungssysteme sorgen für ein perfektes Spülergebnis bei deutlich reduzierter manueller Vorreinigung.



PREMAX UPT

Die **PREMAX UPT** bietet die Vorzüge der **PREMAX UP** kombiniert mit dem doppelten Fassungsvermögen im Vergleich zu einer herkömmlichen Doppelkorb-Universalspülmaschine.



BESTES SPÜLERGEBNIS

PREMAX LINIE EXKLUSIV

REINIGER-DIREKTSPRÜHSYSTEM

Einweichen durch konzentrierte Reinigerlauge

Extreme Verschmutzungen, die auf stärkehaltigen Lebensmitteln basieren, wie etwa:

- Kartoffelpüree
- Kartoffelgratin
- Reis und Nudeln

benötigen zur Reinigung eine deutlich höhere Chemiekonzentration.

PREMAX Universalspülmaschinen sprühen deshalb konzentrierte Reinigerlauge direkt auf die Utensilien. Diese wirkt dann 30 Sekunden direkt auf die Verschmutzung ein, bevor sie mit der Dampfwaschung abgewaschen wird. Manuelles Voreinweichen wird dadurch deutlich reduziert oder entfällt ganz.

CHEMIE-INFO

Wir empfehlen den HOBART Reiniger HLU-32 in Kombination mit dem REINIGER-DIREKTSPRÜHSYSTEM.



PREMAX LINIE EXKLUSIV

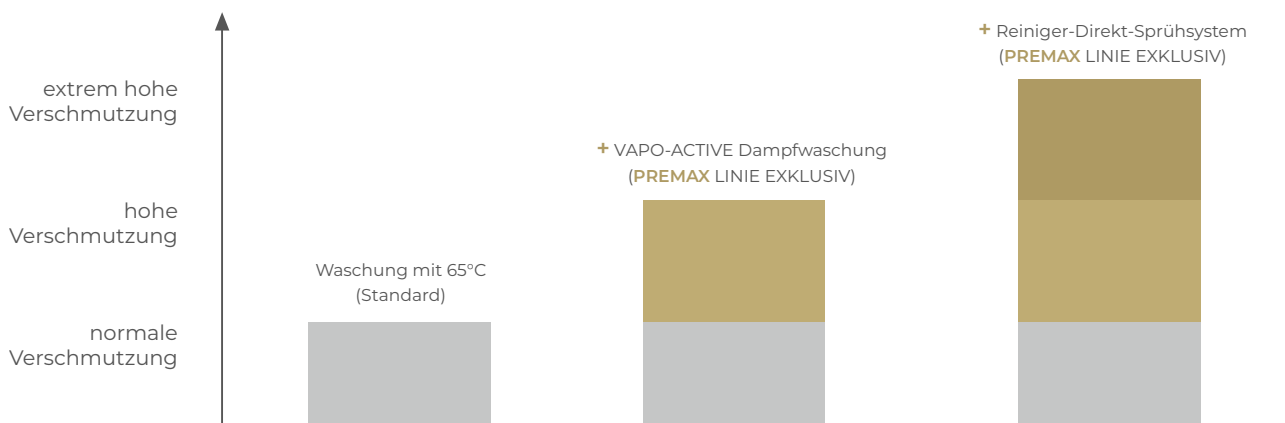
VAPO-ACTIVE DAMPFWASCHUNG

Löst hartnäckige Verschmutzungen

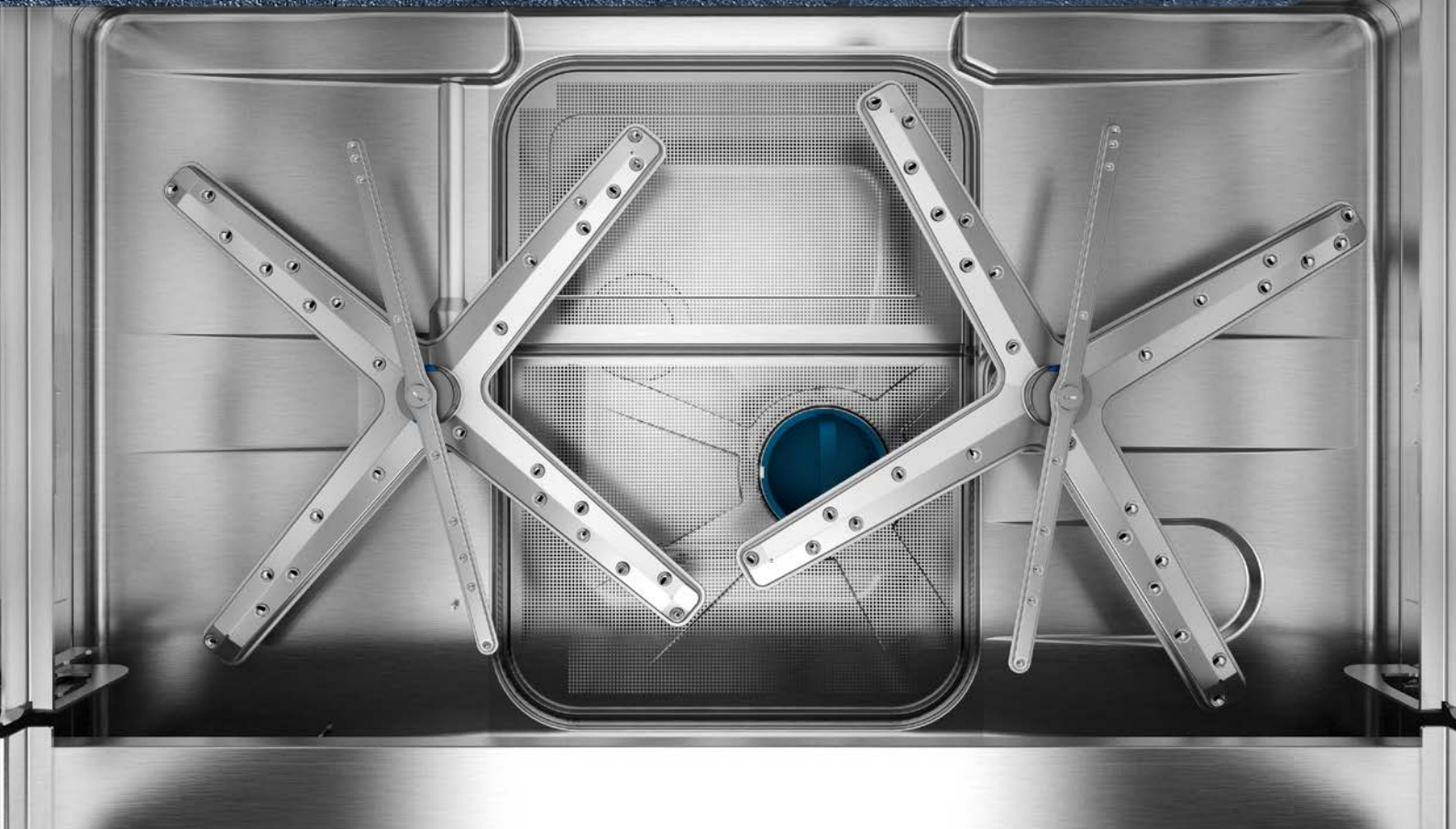
Zu den hartnäckigsten Verschmutzungen bei Utensilien gehören angetrocknete Speisereste.

PREMAX Universalspülmaschinen lösen diese Herausforderung mit heißem Wasserdampf.

- Die Struktur der Verschmutzung wird aufgebrochen.
- Die Waschtemperatur wird innerhalb kürzester Zeit erhöht.
- Die erhöhte Temperatur verbessert die Wirkung des Reinigers deutlich.
- So erreichen Sie das mit Abstand beste Waschergebnis, das Sie in einer Universalspülmaschine erreichen können.



BESTES SPÜLERGEBNIS AUF GANZER LINIE



ROTOR-X WASCHSYSTEM

Einzigartige Wascharme

Einmalig auf dem Markt: Die HOBART Kreuzwascharme mit vier Flügeln brillieren durch eine extrem hohe Waschleistung.

- Die Wascharme verdoppeln die Kontaktzeit des Wassers am Spülgut.
- Die Waschmechanik wird gegenüber herkömmlichen Wascharmen um 100 % gesteigert.
- Weitwinkeldüsen verteilen das Wasser optimal auf den Spülutensilien.

Ihr Resultat

Ein hervorragendes Reinigungsergebnis auf ganzer Fläche.

Das drehende ROTOR-X Waschsysteem besteht aus je einem Kreuzwascharm oben und unten. In den Modellen **PROFI** UXT, UXTH, UXTLH und **PREMAX** UPT sind jeweils zwei Kreuzwascharme vorhanden.

POWER WASCHUNG

Starker Waschdruck für starke Verschmutzungen

Universalspülmaschinen waschen grundsätzlich mit einer deutlich höheren Waschmechanik als andere Spülmaschinen. Die POWER Waschung erzeugt den notwendigen hohen Waschdruck durch:

- Wascharme mit speziellen Impulsdüsen
- Waschpumpen mit einer um 200 % höheren Leistung

Diese Kombination gewährleistet ein hygienisches Spülergebnis auch bei stark verschmutzten Utensilien.



BESTES SPÜLERGEBNIS

SENSO-ACTIVE RESSOURCENEINSATZ

Der verantwortungsvolle
Wasserverbrauch

Die Qualität des Wassers wird kontinuierlich überwacht, woraufhin der Wasserverbrauch automatisch angepasst wird. Bei geringem Schmutzeintrag bleibt der Wasserverbrauch niedrig, während er bei starker Verschmutzung erhöht wird.

Betriebskosten werden gesenkt

Allein durch den innovativen Ressourceneinsatz werden die Betriebskosten gegenüber herkömmlichen Maschinen gesenkt.

Ihre Vorteile

- Sicheres Spülergebnis auch bei hohem Schmutzeintrag
- Maschine korrigiert Bedienungsfehler
- Waschlauge wird immer ausreichend mit Frischwasser regeneriert
- Komplettes Abpumpen und Neubefüllen ist nicht mehr notwendig

GENIUS-X² FEINFILTERSYSTEM

Hält die Waschlauge permanent
sauber

Das weiterentwickelte Feinfiltersystem reinigt das Schmutzwasser in nur drei Schritten und reduziert dadurch den Reinigerverbrauch um bis zu 35 %.

Der Tank bleibt sauber

Grobschmutz und Speisereste werden im Siebkorb aufgefangen und können nicht in den Tank gelangen.

Feinschmutz wird abgeleitet

Nach 10 Sekunden wird der gesammelte Feinschmutz aus der Maschine geleitet.

Waschung erledigt den Rest

Während der Waschung wird der restliche Feinschmutz gesammelt und abgepumpt.

Ein weiterer Pluspunkt

Das System säubert sich beim Abpumpen selbstständig, wodurch die manuelle Reinigung entfällt.





EINFACHE BEDIENUNG

VISIOTRONIC-TOUCH STEUERUNG

Unkomplizierte Bedienung für jedermann

Ein-Knopf-Bedienung in Kombination mit farbigem Touchscreen – einfacher geht es nicht: Die VISIOTRONIC-TOUCH Steuerung vereinfacht die Handhabung Ihrer Maschine um ein Vielfaches und zeigt alle wichtigen Informationen im Display mittels Text und Symbolen an.

Ihr Nutzen

- Programme können problemlos ausgewählt werden.
- Einstellungen sind einfach durchzuführen.
- Alle wichtigen Informationen sind auf einen Blick abrufbar.

RESTLAUFANZEIGE

Den Spülverlauf stets im Blick

Als Erweiterung der VISIOTRONIC-TOUCH Steuerung zeigen die HOBART Spülmaschinen den Fortschritt des Programms an.

- Blau: Programm wurde eben gestartet
- Teilweise Grün: Maschine spült
- Grün: Programm beendet / Maschine startbereit
- Rot: Fehler- oder Hinweismeldung



FÜLLSTANDSANZEIGE

Füllstandsüberwachung effizient und einfach

Beim Einsatz der optionalen Saugglanzen für Reiniger und Klarspüler überwacht die Füllstandsanzeige den Inhalt externer Chemiekannister. Damit werden Sie immer rechtzeitig auf das Nachfüllen von Reiniger und Klarspüler hingewiesen, wodurch ein dauerhaft einwandfreies Spülergebnis gewährleistet wird.



HYGIENEPROGRAMM

Besiegt Keime und Bakterien

Im Laufe der Zeit lagern sich in Ihrer Maschine Kalk und Schmutzpartikel ab. Mit dem patentierten Hygieneprogramm geben Sie Keimen und Bakterien keine Chance. Damit Sie wissen, wann Sie das nächste Mal Ihr Hygieneprogramm durchführen sollten, wird Ihnen eine Info im Display angezeigt. Dann einfach die Hygiene-Tabs in die Maschine legen und das Programm starten. Kurze Zeit später ist Ihre Spülmaschine wieder hygienisch rein.

Ihre Vorteile im Überblick

- Schnelle Beseitigung von Kalkablagerungen
- Die Maschine wird von Schmutzrückständen gereinigt
- Sorgt für einen angenehmen Duft

HAUBENLIFT

Einfach per Knopfdruck

Benutzerfreundlich und kraftsparend: Mit dem zusätzlich wählbaren Haubenlift von HOBART können Sie Ihre **PROFI** UXTH oder UXTLH einfach per Knopfdruck schließen. Nach dem Spülvorgang öffnet sich die Haube automatisch.



SIEB-VERSCHMUTZUNGSSENSOR

Spülen mit Weitblick

Bei hoher Verschmutzung sind Siebe schnell verstopft. Damit die Spülmaschine volle Leistung bringt, müssen die Siebe regelmäßig gereinigt werden. Nur wann ist der richtige Zeitpunkt dafür?

Der intelligente Sieb-Verschmutzungssensor erkennt sobald die Siebe gereinigt werden müssen und informiert Sie mit einem Warnhinweis über das Steuerungsdisplay.

VAPOSTOP

Setzt austretenden Dampfvolken ein Ende

Wer seine Spülmaschine direkt nach dem Spülvorgang öffnet, dem schlägt eine heiße Dampfvolke entgegen.

Damit ist jetzt Schluss: Der optionale VAPOSTOP zieht mit einem mehrstufigen Ventilator den 60 °C heißen Wrasen aus dem Maschineninnenraum und verhindert so den Dampfaustritt.

Der patentierte VAPOSTOP

- kühlt die Abluft
- verbessert das Raumklima
- erleichtert das Arbeiten.

CLIP-IN WASCH- UND KLARSPÜLSYSTEM

Machen die Reinigung der Maschine genial einfach

Um Ihnen die Arbeit zu erleichtern, kann das Wasch- und Klarspülsystem über das CLIP-IN System mit nur einem Handgriff entnommen und wieder eingesetzt werden.

HOHE WIRTSCHAFTLICHKEIT

PREMAX LINIE EXKLUSIV

SEITLICHE FÜHRUNGSSCHIENEN

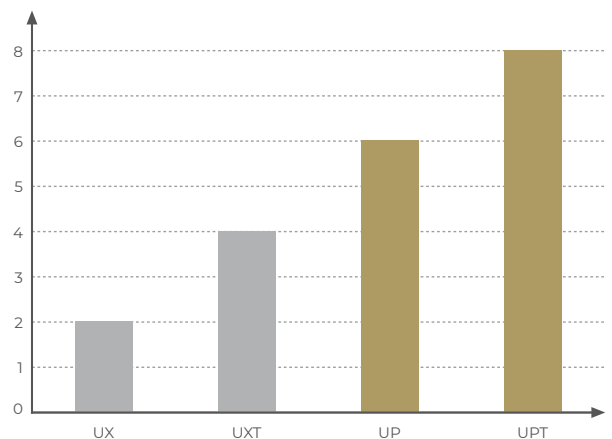
Höhere Kapazität und Flexibilität

Patentierte seitliche Führungsschienen erhöhen die Kapazität für GN-Schalen und Metzgerkisten pro Spülgang deutlich gegenüber herkömmlichen Modellen:

- Die **PREMAX** UP verdreifacht die Kapazität von 2 auf 6 GN-Schalen.
- Die **PREMAX** UPT verdoppelt die Kapazität von 4 auf 8 GN-Schalen.

Durch die deutlich höhere Kapazität für GN-Schalen und Metzgerkisten steigt die Effizienz der Spülmaschinen. Das spart bis zu 1.000 Arbeitsstunden pro Jahr.

GN-Schalen pro Spülgang



ABLUF-ENERGIESPEICHER

Die schlaue Art Energie zu sparen

Energieeinsparung – einfach und bequem

Der serienmäßige Abluft-Energiespeicher reduziert erheblich den Energieverbrauch. Durch die allseitig geschlossene Haube verbleibt der heiße Wrasen im System und wird nicht an den Raum abgegeben. Somit kann die gespeicherte Wärmeenergie erneut genutzt werden.

Ihr Ergebnis

Auf diese Weise können pro Jahr bis zu 2.600 kWh pro Jahr eingespart werden. Gleichzeitig wird das Raumklima in der Spülküche spürbar verbessert.



ABLUF-WÄRMERÜCKGEWINNUNG

Nicht nur heiße Luft

Die optionale Abluft-Wärmerückgewinnung bei Fronttür-Modellen nutzt die Energie aus dem 60°C heißen Wrasen zur Erwärmung des Frischwassers. Feuchtigkeit und Energie werden nicht unkontrolliert an den Raum abgegeben, sondern effizient über einen Wärmetauscher der Spülmaschine zurückgeführt.

Ihre Vorteile

- Spart bis zu 5.000 kWh pro Jahr
- Reduziert die Raumtemperatur
- Verbessert das Raumklima

ABWASSER-WÄRMERÜCKGEWINNUNG

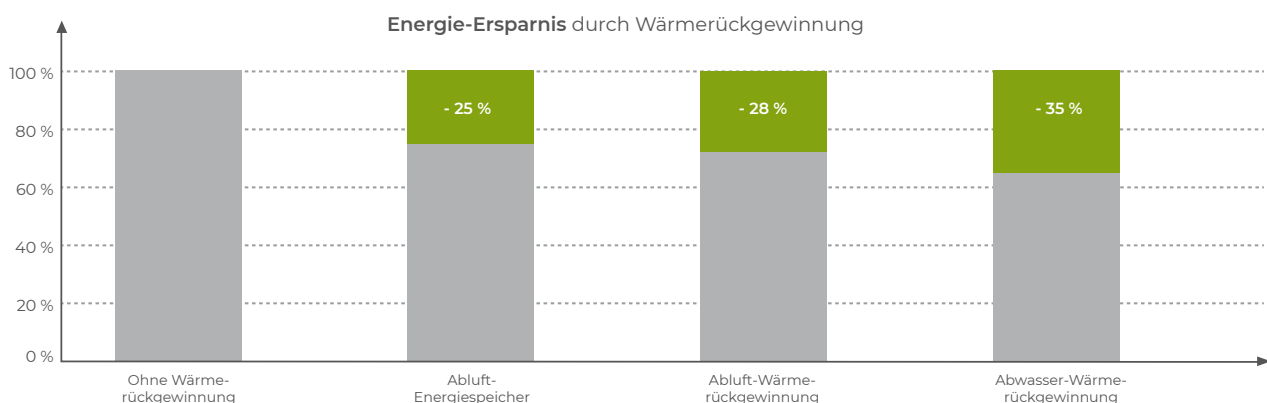
Abwasser raffiniert nutzen

Die Energie des 60°C heißen Abwassers wird zur Erwärmung des Frischwassers genutzt. Und so funktioniert's: Die optionale Abwasser-Wärmerückgewinnung leitet das heiße Abwasser entlang dem zuströmenden Frischwasser. Dadurch wird das Frischwasser auf bis zu 40°C erwärmt, bevor es im Boiler auf die finale Klarspültemperatur erhitzt wird.

Ihre Vorteile

- Spart bis zu 6.350 kWh pro Jahr
- Amortisation erfolgt bereits im 2. Jahr

ENERGIE-KOSTEN SPAREN WILL JEDER, HOBART SPART MEHR!



HOBART





ZUVERLÄSSIGKEIT & FLEXIBILITÄT

REDUZIERBARE MASCHINENHÖHE

Für Räume mit geringer Deckenhöhe

Bei der **PROFI UX** und **UXT** kann die Maschinenhöhe bei geöffneter Tür um 217 mm reduziert werden. Der Einsatz der Maschine ist so auch in Räumen mit geringer Deckenhöhe sicher gestellt. Die Einschubhöhe beträgt dann 650 mm.

GROSSE EINSCHUBHÖHE

Für übergroßes Spülgut

Die überdurchschnittliche Einschubhöhe bietet je nach Modell Platz für bis zu

- 6 Bäckerkörbe
- große Serviertablets (600 x 800 mm)
- Backbleche (600 x 800 mm)

DOPPELTES FASSUNGSVERMÖGEN

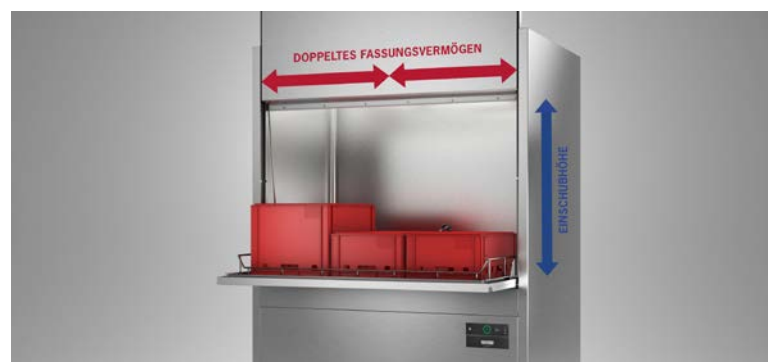
Für das große Spülaufkommen

Die Modelle **PROFI UXT**, **UXTH** und **UXTLH** sind die Lösung bei hohem Kapazitätsbedarf.

Gleichzeitig können bis zu

- 6 Bäckerkörbe
 - 16 Backbleche
 - 3 EN-Behälter
- gewaschen werden.

Unnötige Wartezeiten werden eingespart und die Kapazität deutlich erhöht.



HOBART

HOBART
SMART
CONNECT





SMARTCONNECT

HOBART SMARTCONNECT APP

Das Wichtigste auf einen Blick

Mithilfe der HOBART SmartConnect App haben Sie die Möglichkeit, 5 Jahre lang kostenfrei eine umfassende Übersicht über den aktuellen Status Ihrer Spülmaschine zu erhalten.

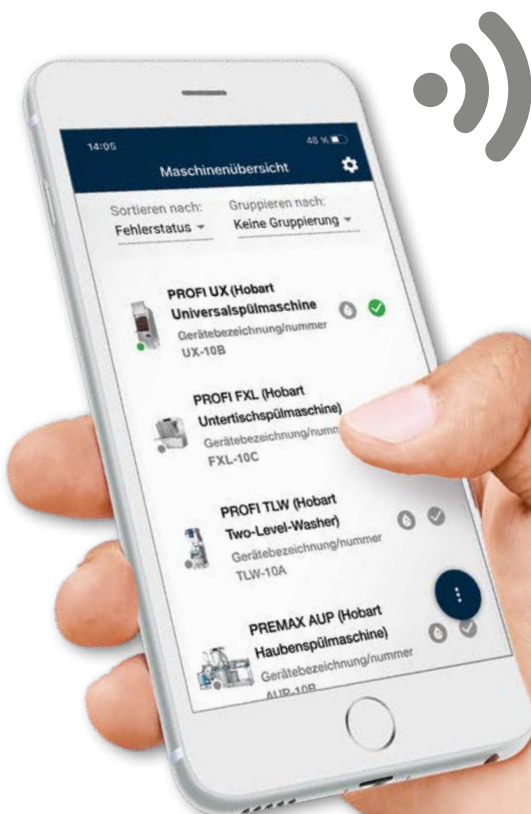
Vernetzen, informieren, profitieren

Auf Grundlage dieser Daten können Sie Stillstände vermeiden und sich mit dem werkseigenen Kundendienst oder einem geschulten Servicepartner in Verbindung setzen. Außerdem bietet SmartConnect für kleinere Störungen bebilderte Anleitungen, sodass Sie diese selbständig beheben können.

In welchen Ländern und Sprachen SmartConnect verfügbar ist sowie weiterführende Informationen erhalten Sie unter www.HobartSmartConnect.de

Alle Funktionen im Überblick

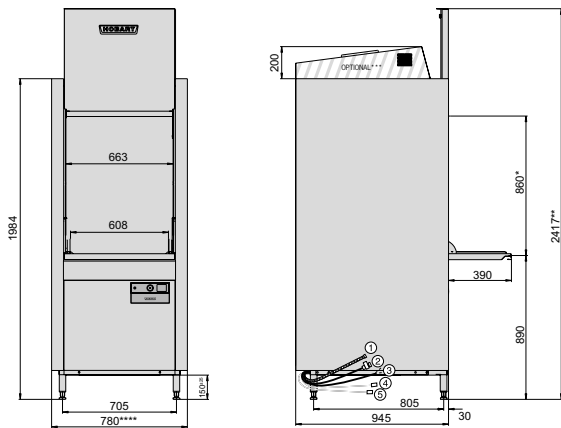
- Maschinenstatus (Behalten Sie den Status all Ihrer Maschinen im Auge)
- Geräteinformationen (mit allen wichtigen Einstellungen und Informationen der Maschine)
- Aufzeichnung von Fehlermeldungen (zusätzlich werden Sie per E-Mail über Systemfehler informiert)
- Betriebskostenrechner (Kostenübersicht der Verbräuche)
- Hygieneinformationen (in Form eines Betriebsbuches)
- Auslastung (Daten über die effektive Nutzung der Maschine)



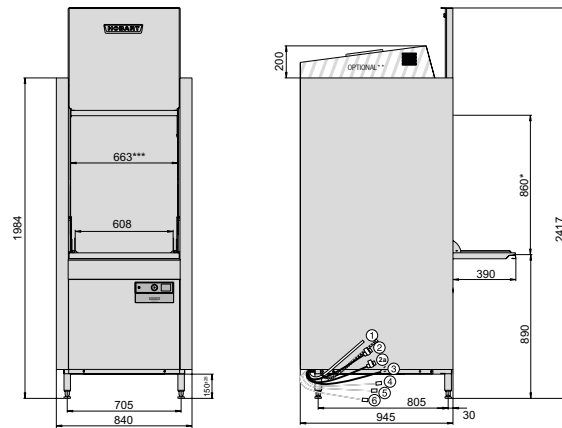
ZEICHNUNGEN

UNIVERSALSPÜLMASCHINEN FRONTTÜR-MODELLE

UX



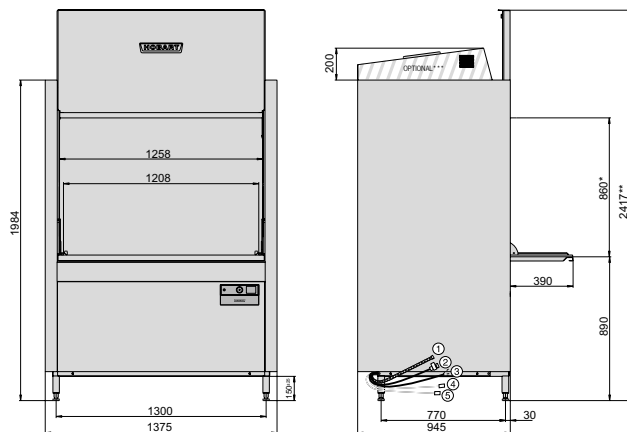
UP



- * Einschubhöhe kann auf 650 mm reduziert werden
- ** Höhe bei geöffneter Tür kann auf 2.200 mm reduziert werden
- *** bei Abluftwärmerückgewinnung
- **** bei Abwasserwärmerückgewinnung: 810 mm

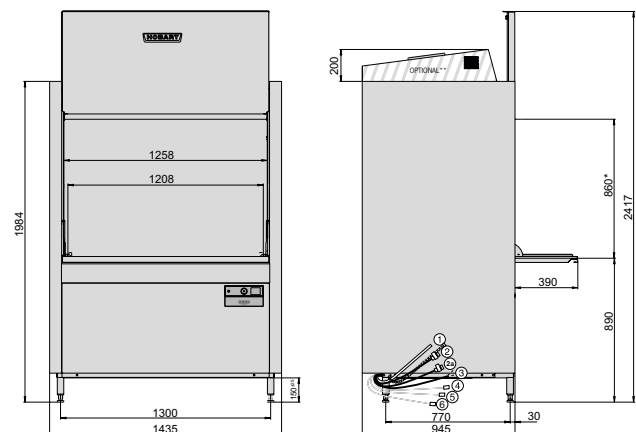
- * Einschubhöhe kann auf 650 mm reduziert werden
- ** bei Abluftwärmerückgewinnung
- *** Abstand zwischen seitlichen Führungsschienen: 520 mm

UXT



- * Einschubhöhe kann auf 650 mm reduziert werden
- ** Höhe bei geöffneter Tür kann auf 2.200 mm reduziert werden
- *** bei Abluftwärmerückgewinnung

UPT



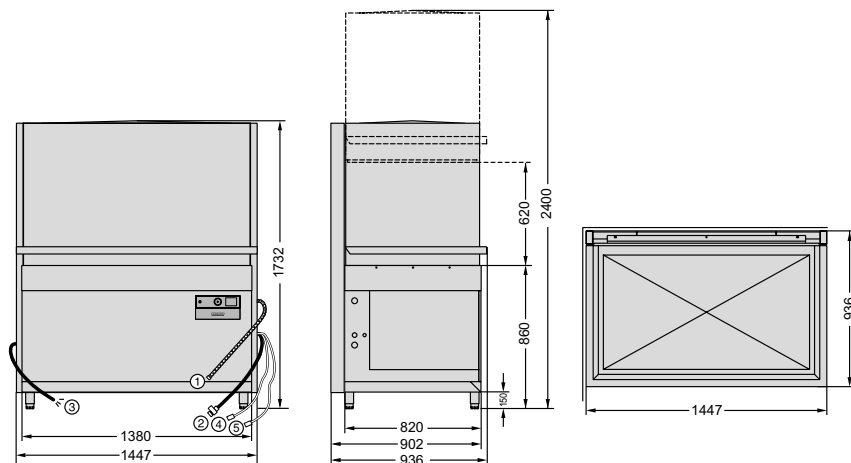
- * Einschubhöhe kann auf 650 mm reduziert werden
- ** bei Abluftwärmerückgewinnung

- ① Abflussschlauch ② Frischwasseranschluss ③ separate Tankfüllung ④ Anschlusskabel ⑤ Flüssigreiniger^{a)} ⑥ Klarspüler^{a)} ⑦ Flüssigreiniger
- ^{a)} bei Maschinen mit Schlauchbefüllung

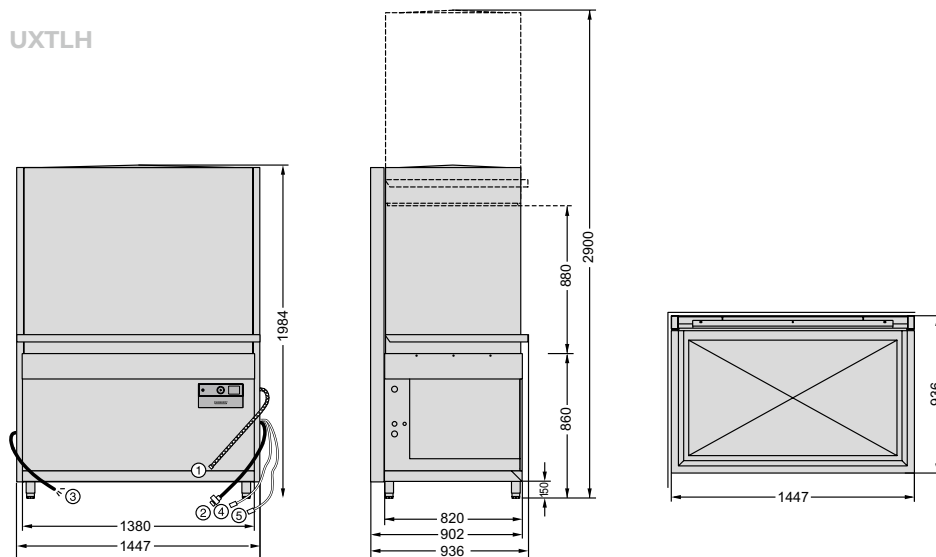
ZEICHNUNGEN

UNIVERSALSPÜLMASCHINEN HAUBEN-MODELLE

UXTH



UXTLH



① Ablaufschlauch ② Frischwasseranschluss ③ Anschlusskabel ④ Flüssigreiniger^{a)} ⑤ Klarspüler^{a)}
^{a)} bei Maschinen mit Schlauchbefüllung

AUSSTATTUNG

MODELLE	PROFI LINIE		
	UX	UXT	UXTH
Modellart	Fronttür	Fronttür	Haube

SPÜLGUT

Beschreibung	Töpfe, GN-Schalen, Serviertabletts, Utensilien aller Art, 2 EN-Behälter, 8 Bleche bis 600 x 800 mm, 4 Bäckerkörbe	Töpfe, GN-Schalen, Serviertabletts, Utensilien aller Art, 3 EN-Behälter; 16 Bleche bis 600 x 800 mm, 6 Bäckerkörbe	Töpfe, GN-Schalen, Utensilien aller Art, 3 EN-Behälter, 8 Bleche bis 600 x 800 mm, 3 Bäckerkörbe
--------------	---	--	--

BESTES SPÜLERGEBNIS

VAPO-ACTIVE Dampfwaschung	–	–	–
Reiniger-Direkt-Sprühsystem	–	–	–
ROTOR-X Waschsystem	●	●	●
POWER Waschung	●	●	●
SENSO-ACTIVE Ressourceneinsatz	●	●	●
GENIUS-X ² Feinfiltersystem	●	●	●
Sieb-Einsatzkontrolle	●	●	●

EINFACHE BEDIENUNG

VAPOSTOP	○	○	–
VISIOTRONIC-TOUCH Steuerung	●	●	●
Restlaufanzeige	●	●	●
Integrierte Wasserenthärtung	○	–*	–*
Haubenlift	–	–	○
Füllstandsanzeige Chemiebehälter	○	○	○
Sieb-Verschmutzungssensor	●	●	●
Hygieneprogramm	●	●	●
Reiniger- u. Klarspülmitteldosierung	●	●	●
EASY-CLEAN Konzept	●	●	●
CLIP-IN Wasch- und Klarspülsystem	●	●	●
USB-Schnittstelle	●	●	●

HOHE WIRTSCHAFTLICHKEIT

Höhere Kapazität und Flexibilität	–	–	–
Abluft-Wärmerückgewinnung	○	○	–
Abwasser-Wärmerückgewinnung	○	○	○
Abluft-Energiespeicher	–	–	●
Wärme- und schallisolierte Haube	–	–	○

FLEXIBILITÄT

Doppeltes Fassungsvermögen	–	●	●
Reduzierbare Maschinenhöhe	●	●	–

● Inklusive

○ Optional

– Nicht vorhanden

* Externe Wasserenthärtung empfohlen

MODELLE	PROFI LINIE	PREMAX LINIE	
	UXTLH	UP	UPT
Modellart	Haube	Fronttür	Fronttür

SPÜLGUT

Beschreibung	Töpfe, GN-Schalen, Serviertablets, Utensilien aller Art, 3 EN-Behälter; 16 Bleche bis 600 x 800 mm; 6 Bäckerkörbe	Töpfe, Serviertablets, Utensilien aller Art, 6 GN-Schalen (1/1), 4 EN-Behälter	Töpfe, Serviertablets, Utensilien aller Art, 8 GN-Schalen (1/1), 5 EN-Behälter
--------------	---	--	--

BESTES SPÜLERGEBNIS

VAPO-ACTIVE Dampfwaschung	–	● PREMAX LINIE EXKLUSIV	● PREMAX LINIE EXKLUSIV
Reiniger-Direkt-Sprühsystem	–	● PREMAX LINIE EXKLUSIV	● PREMAX LINIE EXKLUSIV
ROTOR-X Waschsystem	●	●	●
POWER Waschung	●	●	●
SENSO-ACTIVE Ressourceneinsatz	●	●	●
GENIUS-X ² Feinfiltersystem	●	●	●
Sieb-Einsatzkontrolle	●	●	●

EINFACHE BEDIENUNG

VAPOSTOP	–	○	○
VISIOTRONIC-TOUCH Steuerung	●	●	●
Restlaufanzeige	●	●	●
Integrierte Wasserenthärtung	–*	–*	–*
Haubenlift	○	–*	–*
Füllstandsanzeige Chemiebehälter	○	○	○
Sieb-Verschmutzungssensor	●	●	●
Hygieneprogramm	●	●	●
Reiniger- u. Klarspülmitteldosierung	●	●	●
EASY-CLEAN Konzept	●	●	●
CLIP-IN Wasch- und Klarspülsystem	●	●	●
USB-Schnittstelle	●	●	●

HOHE WIRTSCHAFTLICHKEIT

Höhere Kapazität und Flexibilität	–	● PREMAX LINIE EXKLUSIV	● PREMAX LINIE EXKLUSIV
Abluft-Wärmerückgewinnung	–	○	○
Abwasser-Wärmerückgewinnung	○	○	○
Abluft-Energiespeicher	●	–	–
Wärme- und schallisolierte Haube	○	–	–

FLEXIBILITÄT

Doppeltes Fassungsvermögen	●	–	●
Reduzierbare Maschinenhöhe	–	–	–

● Inklusive

○ Optional

– Nicht vorhanden

* Externe Wasserenthärtung empfohlen

TECHNISCHE DATEN

MODELLE	PROFI LINIE			
	UX	UXT	UXTH	UXTLH
PROGRAMMDAUER*	120 / 240 / 360 sec. und Sonderprogramme	120 / 240 / 360 sec. und Sonderprogramme	120 / 240 / 360 sec. und Sonderprogramme	120 / 240 / 360 sec. und Sonderprogramme
LEISTUNG				
Körbe	30 /h	30 /h	30 /h	30 /h
Tablets (600 x 800 mm)	240 /h	480 /h	240 /h	90 /h
EN-Behälter	60 /h	90 /h	90 /h	2.520 /h
Bäckerkörbe	120 /h	180 /h	90 /h	180 /h
GN (1/1)	60 /h	120 /h	120 /h	120 /h
TANKINHALT	80 l	130 l	130 l	130 l
WASSERVERBRAUCH	4,1 l/Korb	6,9 l/Korb	6,9 l/Korb	6,9 l/Korb
PUMPENLEISTUNG	2,9 kW 1.150 l/min	2 x 2,9 kW 2 x 1.150 l/min	2 x 2,9 kW 2 x 1.150 l/min	2 x 2,9 kW 2 x 1.150 l/min
Tankheizung	3,3 kW	6,1 kW	6,1 kW	6,1 kW
ERHITZERLEISTUNG				
Werkseitig	12,4 kW	15,3 kW	15,3 kW	15,3 kW
Adaptierbar	6,2 kW	9,1 kW	9,1 kW	9,1 kW
GESAMTANSCHLUSSWERT				
Werkseitig	15,1 kW 3 x 25 A	20,6 kW 3 x 35 A	20,6 kW 3 x 35 A	20,6 kW 3 x 35 A
Adaptierbar	12,5 kW 3 x 20 A	15,5 kW 3 x 25 A	15,5 kW 3 x 35 A	15,5 kW 3 x 35 A
Spannung	400 / 50 / 3N	400 / 50 / 3N	400 / 50 / 3N	400 / 50 / 3N
ABMESSUNGEN				
Einschubhöhe	860 mm	860 mm	620 mm	880 mm
Korbmaß	600 x 760 mm	1.240 x 700 mm	1.240 x 700 mm	1.240 x 700 mm

* Um das Erreichen hygienischer Klarspültemperaturen auch bei Kaltwasseranschluss oder verringerter Heizleistung zu gewährleisten, besitzt die Maschine eine automatische Programmzeitsteuerung.

MODELLE	PREMAX LINIE	
	UP	UPT
PROGRAMMDAUER*	120 / 240 / 280 sec. und Sonderprogramme	120 / 240 / 280 sec. und Sonderprogramme
LEISTUNG		
Körbe	30 /h	30 /h
Tabletts (600 x 800 mm)	210 /h	450 /h
EN-Behälter	120 /h	150 /h
Bäckerkörbe	60 /h	120 /h
GN (1/1)	180 /h	240 /h
TANKINHALT	80 l	130 l
WASSERVERBRAUCH	8 l/Korb	14 l/Korb
PUMPENLEISTUNG	2,9 kW 1.150 l/min	2 x 2,9 kW 2 x 1.150 l/min
Tankheizung	3,3 kW	6,1 kW
ERHITZERLEISTUNG		
Werkseitig	15,3 kW	18,1 kW
Adaptierbar	9,1 kW	9,1 kW
GESAMTANSCHLUSSWERT		
Werkseitig	18 kW 3 x 32 A	23,5 kW 3 x 40 A
Adaptierbar	15,3 kW 3 x 25 A	18,3 kW 3 x 32 A
Spannung	400 / 50 / 3N	400 / 50 / 3N
ABMESSUNGEN		
Einschubhöhe	860 mm	860 mm
Korbmaß	600 x 760 mm	1.240 x 700 mm

KONZEPTLÖSUNGEN für ein optimales Spülergebnis

WASSERAUFBEREITUNG

Für jede Wasserqualität die richtige Lösung: Enthärtungsanlagen zum Schutz vor Kalkablagerungen sowie Osmoseanlagen für ein fleckenfreies Spülergebnis.

SPÜLCHEMIE

Für jede Anwendung das richtige Spülmittel – perfekt auf die Maschine abgestimmt. Die Hygienelinie HYLINE.





UNSERE VISION

Spülen ohne Wasser

Intensive Marktforschung ergab, dass unsere Kunden Spültechnik erwarten, die höchste Wirtschaftlichkeit mit optimaler Leistung vereint. An diesen Ansprüchen orientieren wir uns und sie bilden die Grundlagen unserer Vision vom „Spülen ohne Wasser“. Diese Vision ist unser kontinuierlicher Ansporn, immer wieder neue Wege zu gehen, die Wasser-, Energie- und Chemieverbräuche stetig weiter zu reduzieren. Mit innovativen Spitzenleistungen wollen wir unserem Ziel Schritt für Schritt näher kommen. Und wir wissen schon jetzt.

» Wann auch immer die erste Maschine tatsächlich in der Lage sein wird, ohne Wasser zu spülen – es wird eine HOBART sein. «

DAS UNTERNEHMEN

Wir sind HOBART

HOBART ist Weltmarktführer für gewerbliche Spültechnik und renommierter Hersteller von Gar-, Zubereitungs- und Umwelttechnik. Gegründet 1897 in Troy, Ohio, beschäftigt HOBART heute weltweit über 6.900 Mitarbeiter. Am Produktionsstandort Offenburg, Deutschland, entwickelt, produziert und vertreibt HOBART Spültechnik weltweit. International setzen Gastronomie und Hotellerie, Gemeinschaftsverpflegung, Bäckereien und Fleischereien, Supermärkte, Fluggesellschaften, Kreuzfahrtschiffe, Automobilzulieferer, Forschungszentren und Pharmaunternehmen auf unsere innovativen Produkte, die Spitzenreiter im Bereich Wirtschaftlichkeit und Ökologie sind.



MADE IN GERMANY

Dieses Qualitätsversprechen geben wir unseren Kunden und ist unser persönlicher Anspruch, der bei HOBART von allen Mitarbeitern getragen wird.



smartgespült 
smartgreen 

UNSER FOKUS

Innovativ - Wirtschaftlich - Nachhaltig

Das ist unsere Maxime. **Innovativ** zu sein bedeutet für uns, technologisch immer wieder neue Maßstäbe zu setzen, verbunden mit einem echten Kundenerwartungswert. Möglich macht dies ein konzerneigenes Technologiezentrum und ein Innovationszentrum für Spültechnik an unserem Stammsitz in Deutschland. Mit gebündelter Innovationskraft entstehen hier hocheffiziente Produkte, die unsere Stellung als Technologieführer immer wieder bestätigen. **Wirtschaftlich** zu sein bedeutet für uns, Maßstäbe in Bezug auf geringste Betriebskosten und Ressourcenverbräuche zu setzen und den Markt kontinuierlich zu revolutionieren. **Nachhaltig** zu sein bedeutet für uns, ein verantwortungsvoller Umgang mit Ressourcen und eine nachhaltige Energiepolitik. Dies gilt nicht nur für das Produkt im Einsatz, sondern gesamtumfassend für alle Bereiche des Unternehmens wie Einkauf oder Produktion.

HOBART

Kompetent - Schnell - Zuverlässig

HOBART bietet für sämtliche Produkte ein flächendeckendes Service-Netzwerk. Über 200 eigene HOBART Servicetechniker sowie mehr als 1.000 HOBART Servicepartner sind die „wahren“ Spezialisten und überall in Deutschland unterwegs. Mit einem der voll ausgestatteten Service-Fahrzeuge sind sie schnellstens bei Ihnen vor Ort. Wartungs- und Reparaturarbeiten werden von ihnen stets kompetent, schnell und zuverlässig durchgeführt. Durch regelmäßige Schulungen und langjährige Erfahrung verfügen sie über detaillierte Produktkenntnisse und helfen Ihnen, damit Sie sofort wieder problemlos spülen oder kochen können. Gut zu wissen: Mit der Lifetime-Service-Garantie ist zudem die Verfügbarkeit sämtlicher Ersatzteile für die gesamte Lebenszeit Ihrer Maschine garantiert.

HOBART

DEUTSCHLAND/ÖSTERREICH

HOBERT GMBH

Robert-Bosch-Straße 17 | 77656 Offenburg
Tel.: +49 781 600-0 | info@hobart.de
www.hobart.de



Werkskundendienst +49 800 600 1313
für Österreich +43 820 240 599

Zentraler Verkauf +49 180 300 0068

SCHWEIZ

GEHRIG GROUP AG

Bäulerwisenstrasse 1 | 8152 Glattbrugg
Tel.: +41 43 211 56-56
info@gehriggroup.ch
www.gehriggroup.ch

FRANCE

COMPAGNIE HOBERT

ZI PARIS EST - Allée du 1er Mai - B.P. 68
77312 MARNE LA VALLEE Cedex 2
Téléphone: +33 1 64 11 60 00
contact@hobart.fr
www.hobart.fr

UNITED KINGDOM

HOBERT UK

Southgate Way | Orton Southgate
Peterborough | PE2 6GN
Phone: +44 844 888 7777
customer.support@hobartuk.com
www.hobartuk.com

BELGIUM

HOBERT FOSTER BELGIUM

Industriestraat 6 | 1910 Kampenhout
Phone: +32 16 60 60 40
sales@hobart.be
www.hobart.be

NEDERLAND

HOBERT NEDERLAND B.V.

Pompmolenlaan 12 | 3447GK Woerden
Tel.: +31 348 46 26 26
info@hobart.nl | www.hobart.nl

NORGE

HOBERT NORGE

Gamle Drammensvei 120 A | 1363 HØVIK
Tel.: +47 67 10 98 00
post@hobart.no | www.hobart.no

SVERIGE

HOBERT SCANDINAVIA APS

Varuvägen 9 | 125 30 Älvsjö
Tel.: +46 8 584 50 920
info@hobart.se | www.hobart.se

DANMARK

HOBERT SCANDINAVIA APS

Håndværkerbyen 27 | 2670 Greve
Tel.: +45 43 90 50 12
salg@hobart.dk | www.hobart.dk

AUSTRALIA

HOBERT FOOD EQUIPMENT

Unit 1/2 Picken Street | Silverwater NSW | 2128
Tel.: +61 2 9714 0200
www.hobartfood.com.au

SPAIN

HOBERT ESPAÑA

DIVISION DE ITW ESPAÑA, S.L.U.

Ctra de Ribes KM 31,7
08520 Les Franqueses del Vallés, Barcelona
Phone +34 938 605 020
info@hobart.es | www.hobart.es

KOREA

HOBERT KOREA LLC

7th Floor | Woonsan Bldg | 108 | Bangi-dong
Songpa-gu | Seoul 138-050
Phone: +82 2 34 43 69 01
contact@hobart.co.kr
www.hobart.co.kr

JAPAN

HOBERT (JAPAN) K.K.

Suzunaka Building Omori
6-16-16 Minami-Oi | Shinagawa-ku | Tokyo 140-0013
Phone: +81 3 5767 8670
info@hobart.co.jp | www.hobart.co.jp

SINGAPORE

HOBERT INTERNATIONAL (S) PTE LTD

158 | Kallang Way | #06-03/05
Singapore 349245
Phone: +65 6846 7117
enquiry@hobart.com.sg
www.hobart.com.sg

THAILAND

HOBERT (THAILAND)

43 Thai CC Tower Building | 31st FL
Room No. 310-311 | South Sathorn Rd.
Yannawa | Sathorn | Bangkok | 10120
Phone: +66 2 675 6279 81 | enquiry@hobartthailand.com
www.hobartthailand.com

OTHER COUNTRIES

HOBERT GMBH

Robert-Bosch-Straße 17 | 77656 Offenburg | Germany
Phone: +49 781 600-2820
info-export@hobart.de
www.hobart-export.com

Die Angaben in diesem Prospekt beruhen auf dem Stand 01/2024. Technische Änderungen oder Änderungen der Ausführung bleiben vorbehalten.

The details given in this brochure are correct as of 01/2024. We reserve the right to technical or design modifications.

Document non contractuel. Les indications de ce prospectus sont conformes à la mise à jour de 01/2024. Nous nous réservons le droit de modifier les données ou les configurations techniques de nos machines.

