

HOBART

SPÜLTECHNIK
TWO-LEVEL-WASHER TLW



DOUBLE PERFORMANCE

HOBART

HÖCHSTLEISTUNGEN IN IHRER KÜCHE

Wir von HOBART sind stolz, Ihnen absolut zuverlässige, innovative und qualitativ hochwertige Maschinen für Ihre Küche zu liefern. Diese haben wir so entwickelt und gebaut, damit Sie auch die größten Herausforderungen Ihres Küchenalltags bestens meistern können.

Let's make it happen!



PROFI

SINGLE MACHINE



HOBART

7 BRANCHEN

unzählige Herausforderungen

1 LÖSUNG



GASTRONOMIE

Bar & Pub / Bistro & Cafe /
Hotel & Restaurant



GEMEINSCHAFTSVERPFLEGUNG

Krankenhaus / Alten- & Pflegeheim /
Kantine / Schule & Mensa



BÄCKEREI

Bäckereifiliale / Produktion / Backindustrie



FLEISCHEREI

Metzgerei / Industrielle Fleischverarbeitung



INDUSTRIE



GLOBAL MARINE



AIRLINE CATERING





SOMETIMES DOUBLE DOESN'T MAKE SENSE. SOMETIMES IT DOES.

Ein Messer mit zwei Klingen macht wenig Sinn.
„Sometimes double doesn't make sense.“

Eine Spülmaschine mit zwei Spülebenen aber schon: „Sometimes it does“:

Der neue TWO-LEVEL-WASHER ist ein echtes Unikat auf dem gewerblichen Spülmaschinenmarkt – eine absolute Weltneuheit. Die neueste Erfindung vom Innovations- und Weltmarktführer für gewerbliche Spültechnik HOBART zeichnet sich durch eine zusätzliche Waschammer aus. Im unteren Level kann zur gleichen Zeit gespült werden. Das bedeutet, zwei Ebenen für zweifaches Spülvolumen pro Spülgang.

Durch die Kapazitätssteigerung bietet die einzigartige Spüllösung erhebliches Potenzial, um dem Spülpersonal den Arbeitsalltag deutlich zu erleichtern und das Geschirr für den erneuten Gebrauch schnell wieder verwenden zu können. Der **PROFI TWO-LEVEL-WASHER** hat mit weiteren innovativen Ausstattungsmerkmalen sogar noch mehr zu bieten und erfüllt jegliche Kundenanforderungen. Denn zu Spitzenzeiten fällt in der Praxis eine große Menge unterschiedliches Spülgut an, das verschieden behandelt werden muss. Mithilfe des Utensilienspülprogramms können im unteren Einschubfach hartnäckig verschmutzte Töpfe, Pfannen oder Besteckteile intensiv gereinigt werden, während im oberen Level gleichzeitig Geschirr gespült wird.

NEU UND EINZIGARTIG DER ERSTE TWO-LEVEL-WASHER DER WELT

PROFI TLW

Leistungstark, platzsparend, flexibel einsetzbar:

Der neue TWO-LEVEL-WASHER ist ein regelrechter Alleskönner und auch ideal für kleinere Küchen geeignet. Denn trotz der zweiten Spülebene benötigt der TLW aufgrund seiner kompakten Konstruktion nicht mehr Platz als eine konventionelle Spülmaschine.



HOBART

HOBART

PROFI





SPÜLINTELLIGENZ UND WASCHPERFORMANCE auf 2 Ebenen

DOPPELTE KAPAZITÄT

Zwei Ebenen für zweifaches Spülvolumen

Zu Stoßzeiten geht es in der Spülküche heiß her: Geschirr stapelt sich zuhauf und muss schnell für den erneuten Gebrauch gespült werden, was das Spülpersonal vor große Herausforderungen stellt. Abhilfe schafft künftig der neue, innovative TWO-LEVEL-WASHER, der über eine zweite Waschkammer verfügt, in der zur gleichen Zeit gespült werden kann und der dadurch doppelte Kapazität pro Spülgang bietet.

Ihre Vorteile

Das Tolle an der Maschine ist: Sie verfügen über die doppelte Kapazität, benötigen aber aufgrund der kompakten Bauweise nicht mehr Platz, als mit einer herkömmlichen Spülmaschine.

MAXIMALE FLEXIBILITÄT

Unterschiedliches Spülgut gleichzeitig spülen

Ob Teller, Kaffeetassen oder GN-Schalen: Alles kein Problem für den neuen TWO-LEVEL-WASHER. Spülen Sie unterschiedliches Spülgut zur gleichen Zeit in zwei getrennten Waschkammern. Während in der oberen Ebene beispielsweise Porzellanteller gespült werden, bietet die Spülmaschine in dem darunterliegenden Level Platz für Untertassen, Pfannen, Kochtöpfe, Besteck oder Salatschalen.

Ihr Vorteil

Sie sparen jede Menge Zeit und haben unterschiedliches Spülgut zum erneuten Einsatz gleichzeitig wieder parat.




SPÜLINTELLIGENZ UND WASCHPERFORMANCE auf 2 Ebenen

PLATZSPARENDE SPÜLORGANISATION

Passend und funktionell für jede Spülküche

Zu den hartnäckigsten Verschmutzungen gehören angetrocknete Speisereste, die an Besteck oder Kochutensilien anhaften. Um das Spülgut sauber zu bekommen, muss es in der Regel in einem ausreichend großen Spülbecken manuell vorbehandelt werden. Dafür wird jedoch Platz benötigt, der in kleinen Küchen oftmals nicht vorhanden ist.

Der neue TWO-LEVEL-WASHER glänzt nicht nur mit einer kompakten Bauweise, sondern verfügt über mehrere Reinigungsprogramme.

Das bedeutet für Sie

Künftig können Sie oben Geschirr spülen währenddessen unten stark verschmutztes Spülgut, wie Pfannen, Töpfe oder Besteck im speziell entwickelten Utensilien-Spülprogramm gereinigt werden. Durch die verlängerte Spüldauer ist der Einweich-effekt bereits im Spülvorgang integriert. Vorheriges Vorbehandeln des Spülguts ist folglich nicht mehr erforderlich. Parallel können in der oberen Waschkammer in der gleichen Zeit bis zu drei Körbe gespült werden.

BESTES SPÜLERGEBNIS

GENIUS-X² FEINFILTERSYSTEM

Hält die Waschlauge permanent sauber

Das weiterentwickelte Feinfiltersystem reinigt das Schmutzwasser in nur drei Schritten und reduziert dadurch den Reinigerverbrauch um bis zu 35 %.

Der Tank bleibt sauber

Grobschmutz und Speisereste werden im Siebkorb aufgefangen und können nicht in den Tank gelangen.

Feinschmutz wird abgeleitet

Nach 10 Sekunden wird der gesammelte Feinschmutz aus der Maschine geleitet.

Waschung erledigt den Rest

Während der Waschung wird der restliche Feinschmutz gesammelt und abgepumpt.

Ein weiterer Pluspunkt

Das System säubert sich beim Abpumpen selbstständig, wodurch die manuelle Reinigung entfällt.

SIEB-EINSATZKONTROLLE

Prüft, ob Tankabdecksieb und Feinfilter richtig eingesetzt sind

Ist das Siebsystem nicht korrekt eingesetzt, zeigt die Steuerung einen Warnhinweis an. Wird das Sieb wieder richtig positioniert, kann der Spülbetrieb fortgesetzt werden.

Das bedeutet für Sie

- Die Pumpe wird vor Scherben und kleinem Besteck geschützt.
- Sie sparen Reiniger und reduzieren Ihre Betriebskosten.
- Schmutz wird zurückgehalten.

STÄRKE-ABBAU-PROGRAMM

So fühlen sich Ihre Teller glatt und sauber an

Reis, Kartoffeln oder Pasta sind stärkehaltige Speisen und hinterlassen auf Tellern oder Schüsseln gerne sichtbare Spuren. Mit der Zeit fühlt sich das Geschirr nicht nur rau an, sondern wirkt matt und unhygienisch.

Mit HOBART zu neuem Glanz

Das spezielle Stärke-Abbau-Programm sorgt dafür, dass sich Ihr Geschirr wieder absolut glatt und sauber anfühlt. Dadurch ergeben sich für Sie folgende Vorteile:

- Das zeitintensive manuelle Behandeln des Spülguts mit aggressiver Reinigungslauge entfällt.
- Das Stärke-Abbau-Programm entlastet Ihr Personal und garantiert glänzendes Geschirr.





HOHE WIRTSCHAFTLICHKEIT

ABLUF-ENERGIESPEICHER

Die schlaue Art Energie zu sparen

Energieeinsparung – einfach und bequem

Der serienmäßige Abluft-Energiespeicher reduziert erheblich den Energieverbrauch. Durch die allseitig geschlossene Haube verbleibt der heiße Wrasen im System und wird nicht an den Raum abgegeben. Somit kann die gespeicherte Wärmeenergie erneut genutzt werden.

Ihr Ergebnis

Auf diese Weise können pro Jahr bis zu 3.120 kWh eingespart werden. Gleichzeitig wird das Raumklima in der Spülküche spürbar verbessert.

WÄRME- UND SCHALLISOLIERTE HAUBE

Behalten Sie die Wärme in der Maschine

Auch während des Betriebs bleibt die vorhandene Wärme im System enthalten. Das Spülwasser kühlt sich an den 15 mm stark isolierten Wänden der Haube nicht ab. Das vergrößert die Wärmenutzung und spart dadurch Energie.

SENSO-ACTIVE

RESSOURCENEINSATZ

Der verantwortungsvolle Wasserverbrauch

Die Qualität des Wassers wird kontinuierlich überwacht, woraufhin der Wasserverbrauch automatisch angepasst wird. Bei geringem Schmutzeintrag bleibt der Wasserverbrauch gering, während er bei starker Verschmutzung erhöht wird.

Betriebskosten werden gesenkt

Allein durch den innovativen Ressourceneinsatz werden die Betriebskosten gegenüber herkömmlichen Maschinen um 20 % reduziert.

Ihre Vorteile

- Sicheres Spülergebnis auch bei hohem Schmutzeintrag.
- Spülmaschine korrigiert Bedienungsfehler.
- Waschlauge wird immer ausreichend mit Frischwasser regeneriert.
- Komplettes Abpumpen und Neubefüllen ist nicht mehr notwendig.

EINFACHE BEDIENUNG

VISIOTRONIC-TOUCH STEUERUNG

Unkomplizierte Bedienung für jedermann

Ein-Knopf-Bedienung in Kombination mit farbigem Touchscreen - einfacher geht es nicht: Die VISIOTRONIC-TOUCH Steuerung vereinfacht die Handhabung Ihrer Maschine um ein Vielfaches und zeigt alle wichtigen Informationen im Display mittels Text und Symbolen an.

Ihr Nutzen

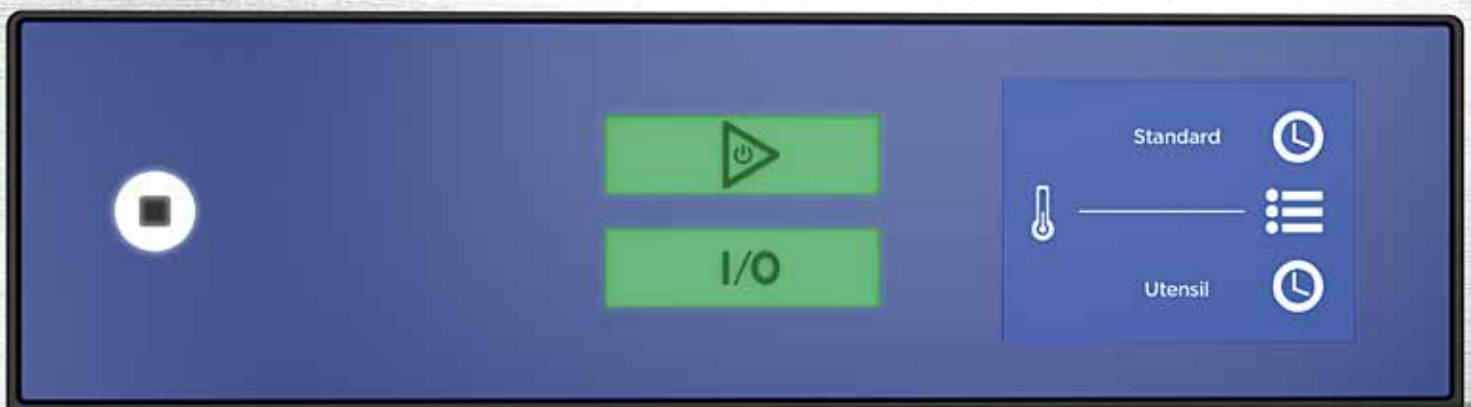
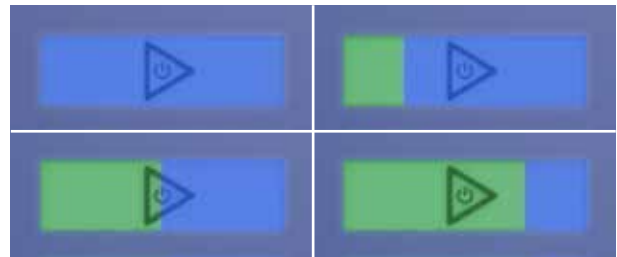
- Programme können problemlos ausgewählt werden.
- Einstellungen sind einfach durchzuführen.
- Alle wichtigen Informationen sind auf einen Blick abrufbar.

RESTLAUFANZEIGE

Den Spülverlauf stets im Blick

Als Erweiterung der VISIOTRONIC-TOUCH Steuerung zeigen die HOBART Spülmaschinen den Fortschritt des Programms an.

- Blau: Programm wurde eben gestartet
- Teilweise Grün: Maschine spült
- Grün: Programm beendet / Maschine startbereit
- Rot: Fehler- oder Hinweismeldung



HOBART

EINFACHE BEDIENUNG

FÜLLSTANDSANZEIGE

Füllstandsüberwachung
effizient und einfach

Beim Einsatz der optionalen Sauglanzen für Reiniger und Klarspüler überwacht die Füllstandsanzeige den Inhalt externer Chemiekannister. Damit werden Sie immer rechtzeitig auf das Nachfüllen von Reiniger und Klarspüler hingewiesen, wodurch ein dauerhaft einwandfreies Spülergebnis gewährleistet wird.

INTEGRIERTE WASSERENTHÄRTUNG

Schützt vor Verkalkung und steigert
die Lebensdauer

Die optional integrierbare Wasserenthärtung entfernt härtebildende Mineralien aus dem Wasser. Dadurch werden Kalkablagerungen verhindert, die zu verlängerten Programmlaufzeiten, durchgebrannten Heizelementen und zu mangelhaften Spülergebnissen führen können.



HYGIENEPROGRAMM

Besiegt Keime und Bakterien

Im Laufe der Zeit lagern sich in Ihrer Maschine Kalk und Schmutzpartikel ab. Mit dem patentierten Hygieneprogramm geben Sie Keimen und Bakterien keine Chance.

Damit Sie wissen, wann Sie das nächste Mal Ihr Hygieneprogramm durchführen sollten, wird Ihnen eine Info im Display angezeigt. Dann einfach die Hygiene-Tabs in die Maschine legen und das Programm starten. Kurze Zeit später ist Ihre Spülmaschine wieder hygienisch rein.

Ihre Vorteile im Überblick

- Schnelle Beseitigung von Kalkablagerungen.
- Die Maschine wird von Schmutzrückständen gereinigt.
- Sorgt für einen angenehmen Duft.

CLIP-IN WASCH- UND KLARSPÜLARME

Machen die Reinigung der Maschine
so einfach wie möglich

Um Ihnen die Arbeit zu erleichtern, können beide Wasch- und Klarspülarms über das CLIP-IN System mit nur einem Handgriff entnommen werden. Nach der Reinigung braucht es ebenfalls nur einen Klick, um diese wieder einzusetzen.



EASY-CLEAN KONZEPT

Steigern Sie die Langlebigkeit Ihrer Maschine

Um die Leistung und die Lebensdauer Ihrer Spülmaschine hoch zu halten sollten Sie verschiedene Bauteile täglich reinigen. Um Ihnen zu zeigen, welche Teile hierfür entnommen werden müssen, sind diese farblich gekennzeichnet.

USB-SCHNITTSTELLE

Für eine mühelose Datendokumentation

Temperatur, Fehlermeldungen und die gewählten Programme müssen permanent zur Überwachung dokumentiert werden. Diese zeitintensive Aufgabe übernimmt die VISIOTRONIC-TOUCH Steuerung automatisch.

Komfortables Ausspielen von Betriebs- und Verbrauchsdaten

Für den unkomplizierten Download der Betriebs- und Hygieneparameter verfügt die Spülmaschine über eine USB-Schnittstelle, um alle relevanten Daten auf einem externen Speichermedium sichern zu können.

ZUSÄTZLICHE WASCHKAMMER

Mehr Raum für mehr Leistung

Die zweite Waschkammer des TWO-LEVEL-WASHERS ermöglicht das bequeme Einstellen von GN-Schalen und anderem Kochgeschirr. Zudem können in der unteren Ebene bis zu 320 Besteckteile pro Spülzyklus gespült werden. Aber auch Spülgut wie Salatschalen oder Kaffeetassen finden im unteren Spülbereich der Maschine mühelos Platz.

AUFSTELLUNGSVARIANTEN

Für eine problemlose Integration in die Küche

Da der TWO-LEVEL-WASHER sowohl von links als auch von rechts mit Körben bestückt werden kann, ist die Integration der Maschine in die jeweiligen Küchenabläufe kein Problem.

HOBART

**WASHSMART
HOBART 4.0**

WASHSMART

HOBART WASHSMART APP

Das Wichtigste auf einen Blick

Mithilfe der neuen HOBART App WASHSMART haben Sie die Möglichkeit, 5 Jahre lang kostenfrei eine umfassende Übersicht über den aktuellen Status Ihrer Spülmaschine zu erhalten. Dazu zählt, dass Ihnen rechtzeitig bevorstehende Wartungsintervalle, die aktuellen Betriebskosten oder die Chemieverbräuche kommuniziert werden.

Vernetzen, informieren, profitieren

Auf Grundlage dieser Daten können Sie Stillstände vermeiden, direkt per App Verbrauchsmittel nachbestellen und sich mit dem werkseigenen Kundendienst oder einem geschulten Servicepartner in Verbindung setzen. Außerdem bietet WASHSMART für kleinere Störungen bebilderte Anleitungen, so dass Sie diese selbständig beheben können.

Alle Funktionen im Überblick

- Maschinenstatus (Behalten Sie den Status all Ihrer Maschinen im Auge)
- Fehlermeldungen (Mittels Push-Nachricht werden Sie über Systemfehler informiert)
- Betriebskostenrechner (Kostenübersicht von Wasser-, Chemie- und Stromverbrauch)
- Hygieneinformationen (Anzeige und einfacher Download eines Hygieneprotokolls)
- Verbrauchsmittel-Anforderung (Einfache Bestellung von Verbrauchsmaterialien)
- Auslastung (Daten über die effektive Nutzung der Maschine)

In welchen Ländern und Sprachen WASHSMART verfügbar ist sowie weitere Informationen erhalten Sie unter www.washsmart.de



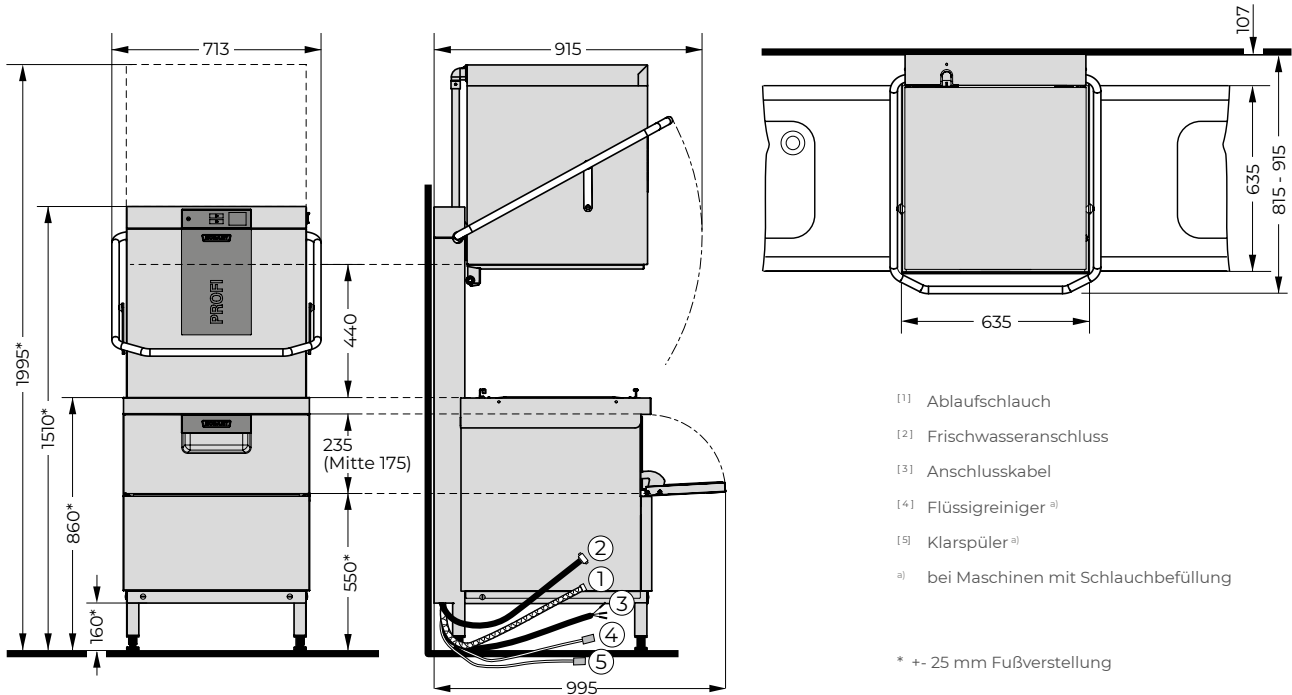
HOBART

PROFI



ZEICHNUNGEN

TLW



AUSSTATTUNG

MODELLE	PROFI LINIE TLW
Doppelte Kapazität	●
Maximale Flexibilität	●
Platzsparende Spülorganisation	●
BESTES SPÜLERGEBNIS	
GENIUS-X ² Feinfiltersystem	●
Sieb-Einsatzkontrolle	●
Stärke-Abbau-Programm	●
HOHE WIRTSCHAFTLICHKEIT	
Abluft-Energiespeicher	●
Wärme- und schallisolierte Haube	●
SENSO-ACTIVE Ressourceneinsatz	●
EINFACHE BEDIENUNG	
Integriertes WLAN-Modul*	●
WASHSMART App**	●
VISIOTRONIC-TOUCH Steuerung	●
Restlaufanzeige	●
Füllstandsanzeige	○
Integrierte Wasserenthärtung	○
Hygieneprogramm	●
CLIP-IN Wasch- und Klarspülarne	●
EASY-CLEAN Konzept	●
USB-Schnittstelle	●
FLEXIBILITÄT	
Zusätzliche Waschkammer	●
Aufstellungsvarianten	●

● Inklusive ○ Optional – Nicht vorhanden

* In welchen Ländern und Sprachen WASHSMART verfügbar ist sowie weitere Informationen erhalten Sie unter www.washsmart.de.

** Kostenfreie Nutzung für 5 Jahre.

TECHNISCHE DATEN

MODELLE	PROFI LINIE TLW
PROGRAMMDAUER*	60 / 90 / 180 sec. und Sonderprogramme
LEISTUNG	
Körbe	120 /h
TANKINHALT	30 l
WASSERVERBRAUCH	Oberes Level: 2,0 l / Korb Unteres Level: 2,5 l / Korb
PUMPENLEISTUNG	1,2 kW 490 l/min
Tankheizung	3,0 kW
ERHITZERLEISTUNG	
Werkseitig	9,1 kW
GESAMTANSCHLUSSWERT	
Werkseitig	13,6 kW 3 x 25 A
Adaptierbar	10,4 kW 3 x 16 A
Spannung	400 / 50 / 3N
ABMESSUNGEN	
Breite	635 mm
Tiefe	742 mm
Höhe	1.510 mm
Einschubhöhe	Oberes Level: 440 mm Unteres Level: 235 mm (175 mm in der Mitte)
Höhe bei geöffneter Haube	1.995 mm
Korbmaß	500 x 500 mm

* Um das Erreichen hygienischer Klarspültemperaturen auch bei Kaltwasseranschluss oder verringerter Heizleistung zu gewährleisten, besitzt die Maschine eine automatische Programmzeitsteuerung.

KONZEPTLÖSUNGEN für ein optimales Spülergebnis

WASSERAUFBEREITUNG

Für jede Wasserqualität die richtige Lösung: Enthärtungsanlagen zum Schutz vor Kalkablagerungen sowie Osmoseanlagen für ein fleckenfreies Spülergebnis.

SPÜLCHEMIE

Für jede Anwendung das richtige Spülmittel – perfekt auf die Maschine abgestimmt. Die Hygienelinie HYLINE.





UNSERE VISION

Spülen ohne Wasser

Intensive Marktforschung ergab, dass unsere Kunden Spültechnik erwarten, die höchste Wirtschaftlichkeit mit optimaler Leistung vereinen. An diesen Ansprüchen orientieren wir uns und sie bilden die Grundlagen unserer Vision vom „Spülen ohne Wasser“. Diese Vision ist unser kontinuierlicher Ansporn, immer wieder neue Wege zu gehen, die Wasser-, Energie- und Chemieverbräuche stetig weiter zu reduzieren. Mit innovativen Spitzenleistungen wollen wir unserem Ziel Schritt für Schritt näher kommen. Und wir wissen schon jetzt.

» Wann auch immer die erste Maschine tatsächlich in der Lage sein wird, ohne Wasser zu spülen – es wird eine HOBART sein. «

DAS UNTERNEHMEN

Wir sind HOBART

HOBART ist Weltmarktführer für gewerbliche Spültechnik und renommierter Hersteller von Gar-, Zubereitungs- und Umwelttechnik. Gegründet 1897 in Troy, Ohio, beschäftigt HOBART heute weltweit über 6.900 Mitarbeiter. Am Produktionsstandort Offenburg, Deutschland, entwickelt, produziert und vertreibt HOBART Spültechnik weltweit. International setzen Gastronomie und Hotellerie, Gemeinschaftsverpflegung, Bäckereien und Fleischereien, Supermärkte, Fluggesellschaften, Kreuzfahrtschiffe, Automobilzulieferer, Forschungszentren und Pharmaunternehmen auf unsere innovativen Produkte, die Spitzenreiter im Bereich Wirtschaftlichkeit und Ökologie sind.



HOBART

LET´S MAKE IT
HAPPEN!

MADE IN GERMANY

Dieses Qualitätsversprechen geben wir unseren Kunden und ist unser persönlicher Anspruch, der bei HOBART von allen Mitarbeitern getragen wird.



UNSER FOKUS

Innovativ - Wirtschaftlich - Ökologisch

Das ist unsere Maxime. Innovativ zu sein bedeutet für uns, technologisch immer wieder neue Maßstäbe zu setzen, verbunden mit einem echten Kundenmehrwert. Möglich macht dies ein konzerneigenes Technologiezentrum und ein Innovationszentrum für Spültechnik an unserem Stammsitz in Deutschland. Mit gebündelter Innovationskraft entstehen hier hocheffiziente Produkte, die unsere Stellung als Technologieführer immer wieder bestätigen. Wirtschaftlich zu sein bedeutet für uns, Maßstäbe in Bezug auf geringste Betriebskosten und Ressourcenverbräuche zu setzen und den Markt kontinuierlich zu revolutionieren. Ökologisch zu sein bedeutet für uns, ein verantwortungsvoller Umgang mit Ressourcen und eine nachhaltige Energiepolitik. Dies gilt nicht nur für das Produkt im Einsatz, sondern gesamtumfassend für alle Bereiche des Unternehmens wie Einkauf oder Produktion.

HOBART

Kompetent - Schnell - Zuverlässig

HOBART Servicetechniker sowie HOBART Servicepartner sind die „wahren“ Spezialisten. Durch intensive Schulung und langjährige Erfahrung verfügen diese Techniker über eine einzigartige und detaillierte Produktkenntnis. Wartungs- und Reparaturarbeiten werden somit stets kompetent, schnell und zuverlässig durchgeführt.

