

ecomaxTM
by **HOBART**

GLÄSER- UND GESCHIRRSPÜLMASCHINEN



made in germany

LOW PRICE
HIGH PERFORMANCE



ECOMAX ODER ECOMAX PLUS – SIE HABEN DIE WAHL!

ecomax™
by **HOBART**

Die Einstiegsmodelle für alle, die eine preiswerte Spülmaschine für den gewerblichen Einsatz suchen. Optimal geeignet für Start-ups und Betriebe mit unregelmäßigem Spülaufkommen, die zum ersten Mal in eine Spülmaschine investieren. **ecomax** erfüllt alle Anforderungen für ein hygienisches Spülergebnis.

Modell G404
Gläserpülmaschine



Model F504
Geschirrspülmaschine



ecomax plus
by **HOBART**

Für budgetorientierte Gastronomen, die ein Plus an Komfort und Ausstattung suchen. **ecomax plus** vereint alle Ausstattungsmerkmale einer **ecomax** Spülmaschine und bietet dazu noch ein Plus an Waschpower, Energieeffizienz, Geräuschdämmung und einfacher Bedienung.

Modell G415
Gläserpülmaschine



Model F515
Geschirrspülmaschine



Model F515L
Geschirrspülmaschine mit
extra tiefer Waschkammer



plus

LOW PRICE
HIGH PERFORMANCE



UNSERE MODELLE IN DER ÜBERSICHT

made in germany

ecomax[™]
by **HOBART**

Model H604
Haubenspülmaschine



ecomax[™] **plus**
by **HOBART**

Model H615
Haubenspülmaschine



plus

ECOMAX G404 GLÄSERSPÜLMASCHINE

Die schnelle und zuverlässige Gläserspülmaschine in kompakter Bauweise. Perfekt für Start-ups, kleine Bars oder Lokale.



AUSSTATTUNG

- Steuerung mit Ein-Knopf-Bedienung, digitaler Temperaturanzeige, 3 Standard- und zusätzlichen Spezialprogrammen
- Rotierende Wasch- und Klarspülarms für eine gleichmäßige Wasserverteilung
- Negativ geprägte Waschdüsen schützen vor Blockieren der Düsen
- Integrierter Zyklenzähler, z. B. zur Überwachung der Wasseraufbereitung
- Doppelwandiges Gehäuse und Tür
- Tiefgezogene Korblaufschiene für eine einfachere Reinigung
- USB-Anschluss für einen vereinfachten Servicezugang
- Inkl. Anschlusskabel, Zu- und Ablaufschlauch für sofortige Inbetriebnahme
- Thermostopp-Funktion für garantierte Temperaturen
- Hygieneprogramm für hygienische Sauberkeit
- Füllstandsanzeige überwacht Level externer Chemiebehälter mit optionalen Sauglanzen





ECOMAX PLUS G415 GLÄSERSPÜLMASCHINE

Die kompakte Gläserspülmaschine für Hotels, Bars und Restaurants, die täglich mehrere hundert Gläser spült.

AUSSTATTUNGSplus

+++ zusätzlich zur ecomax +++

- + Beste Spülergebnisse dank zusätzlichem Besteckspülprogramm
- + Tiefgezogener Waschtank für eine einfache Reinigung
- + Doppelwandiges, isoliertes Gehäuse und wärmeisolierte Tür zur Reduzierung von Lärm- und Energieverlusten
- + Verbesserte Energieeffizienz spart Betriebskosten
- + Tankabdecksieb, Grobfilter und Pumpenansaugschutz garantieren einen zuverlässigen Betrieb
- + Federentlastete Tür für eine lange Lebensdauer
- + Komplett anschlussfertig inkl. Klarspülpumpe (Druck-Steigerung), Reinigerdosier- und Ablaufpumpe



ECOMAX F504 GESCHIRRSPÜLMASCHINE

Mit einer hohen Kapazität von bis zu 60 Körben pro Stunde ist diese Geschirrspülmaschine der zuverlässige Partner für Vereinsheime, Bistros und Imbiss-Stuben. Passt als praktische Unterbauversion unter jede Arbeitstheke.



AUSSTATTUNG

- Steuerung mit Ein-Knopf-Bedienung, digitaler Temperaturanzeige, 3 Standard- und zusätzlichen Spezialprogrammen
- Rotierende Wasch- und Klarspülarms für eine gleichmäßige Wasserverteilung
- Negativ geprägte Waschköpfe schützen vor Blockieren der Düsen
- Integrierter Zyklenzähler, z. B. zur Überwachung der Wasseraufbereitung
- Tiefgezogene Korblaufschiene für eine einfachere Reinigung
- Doppelwandiges Gehäuse und Tür
- Füllstandsanzeige überwacht Level externer Chemiebehälter mit optionalen Sauglanzen
- USB-Anschluss für einen vereinfachten Servicezugang
- Inkl. Anschlusskabel, Zu- und Ablaufschlauch für sofortige Inbetriebnahme
- Thermostopp-Funktion für garantierte Temperaturen
- Hygieneprogramm für hygienische Sauberkeit
- Tankabdecksieb reduziert Schmutzeintrag in den Tank
- Klarspülpumpe für einen optimalen Fließdruck
- Optionaler Unterbau für ergonomisches Arbeiten



ECOMAX PLUS F515 / F515L GESCHIRRSPÜLMASCHINE

Die leise und ressourcensparende Lösung für Ihren hektischen Spülalltag. Sie überzeugt in Restaurants und Hotels mit hoher Waschkraft und einem robusten Filtersystem.

AUSSTATTUNG**plus**

+++ zusätzlich zur ecomax +++

- + Beste Spülergebnisse dank zusätzlichem Besteck- und Gläserpülprogramm
- + Tiefgezogener Waschtank für eine einfache Reinigung
- + Doppelwandiges, isoliertes Gehäuse und wärmeisolierte Tür zur Reduzierung von Lärm- belästigung und Energieverlusten
- + Verbesserte Energieeffizienz spart Betriebskosten
- + Grobfilter garantiert einen zuverlässigen Betrieb
- + Federentlastete Tür für eine lange Lebensdauer
- + Komplett anschlussfertig inkl. Klarspülpumpe (Druck- Steigerung), Reinigerdosier- und Ablaufpumpe



F515L AUSSTATTUNG

- + Extra tiefe Waschkammer, geeignet zum Waschen von Blechen mit 600 x 400 mm oder EN-Behältern

F515 AUSSTATTUNG

- + Flaschenpülprogramm zur hygienischen Reinigung von Flaschen mit optionalem Flaschenpül- system, bestehend aus Sprühvorrichtung, Drahtaufsatz und Flaschenkorb



ECOMAX H604 HAUBENS PÜLMASCHINE

Die Geschirrspülmaschine für ergonomisches und effizientes Arbeiten in der Spülküche. In Kombination mit Tischen der leistungsstarke Partner für Gastronomie und Hotellerie.

AUSSTATTUNG

- Allseitig geschlossene Haube hält Energie und Feuchtigkeit im System und spart bis zu 3 kW Energie
- Elektronische Steuerung mit digitaler Temperaturanzeige und 3 Programmen für eine einfache Bedienung
- Tiefgezogener Waschtank für eine einfache Reinigung
- Rotierende Wasch- und Klarspülarms für eine gleichmäßige Wasserverteilung
- Negativ geprägte Waschdüsen schützen vor Blockieren der Düsen
- Inkl. Anschlusskabel, Zu- und Ablaufschlauch für sofortige Inbetriebnahme
- Füllstandsanzeige überwacht Level externer Chemiebehälter mit optionalen Saugglanzen
- Thermostopp-Funktion für garantierte Temperaturen





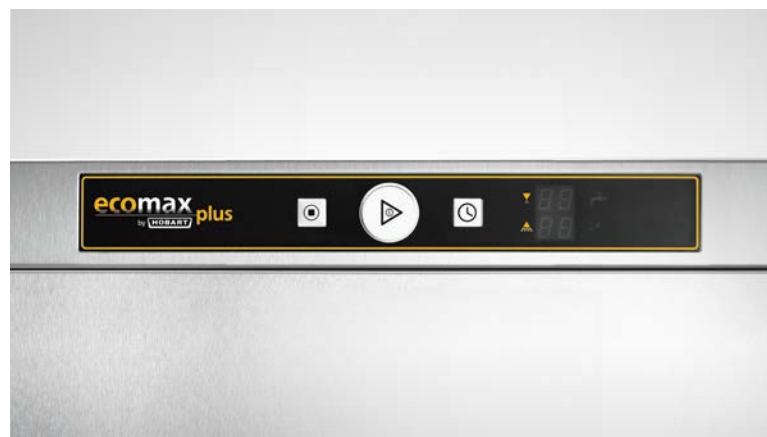
ECOMAX H615 HAUBENS PÜLMASCHINE

Die Haubenspülmaschine für ergonomische und effiziente Arbeitsabläufe in der Küche dank Ein-Knopf-Bedienung oben und Rundum-Griff.

AUSSTATTUNGSplus

+++ zusätzlich zur ecomax +++

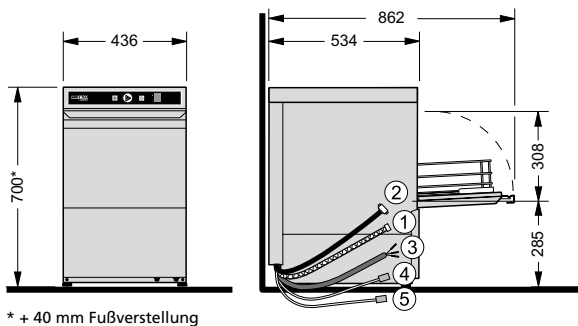
- + Steuerung mit Ein-Knopf-Bedienung, digitaler Temperaturanzeige, 3 Standard- und zusätzlichen Spezialprogrammen
- + Rundumgriff für ergonomisches Anheben der Haube
- + Reduzierter Spülwasserverbrauch
- + Hygieneprogramm für hygienische Sauberkeit



ZEICHNUNGEN

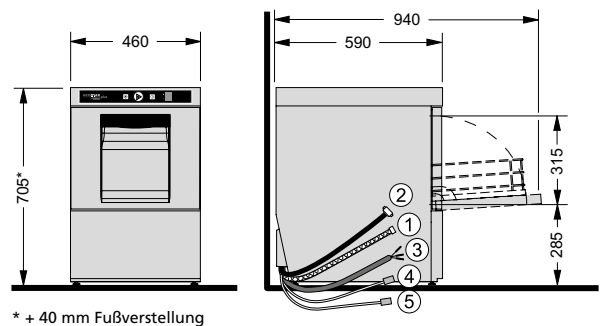
GLÄSER- UND GESCHIRRPÜLMASCHINEN

Modell G404 Gläserpülmaschine



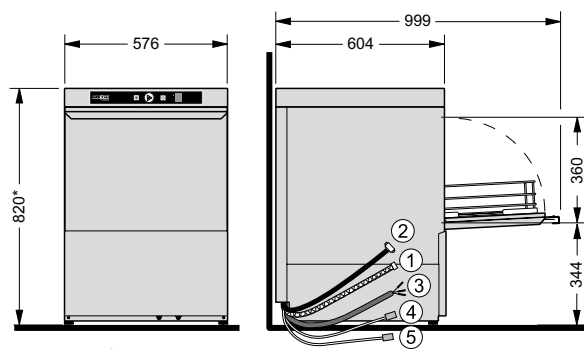
* + 40 mm Fußverstellung

Modell G415 Gläserpülmaschine



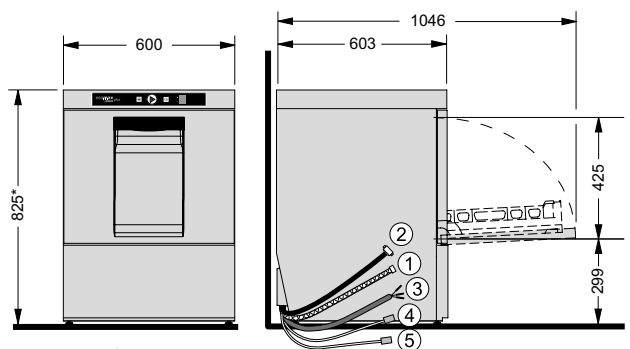
* + 40 mm Fußverstellung

Modell F504 Geschirrpülmaschine



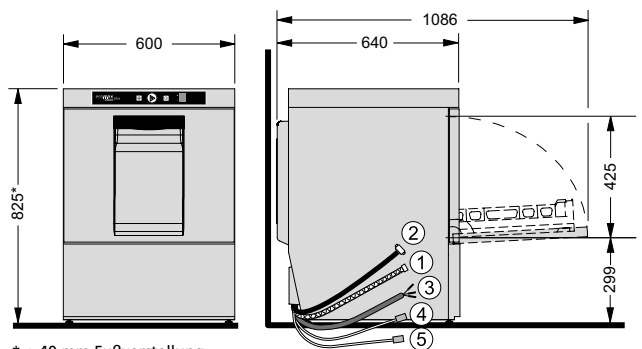
* + 40 mm Fußverstellung

Modell F515 Geschirrpülmaschine



* + 40 mm Fußverstellung

Modell F515L Geschirrpülmaschine



* + 40 mm Fußverstellung

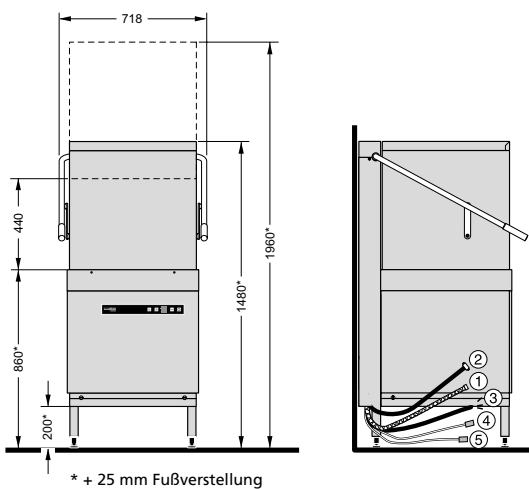
- ① Ablaufschlauch
- ② Zulaufschlauch
- ③ Anschlusskabel
- ④ Flüssigreiniger ^{a)}
- ⑤ Klarspüler ^{a)}

^{a)} bei Maschinen mit Schlauchbefüllung

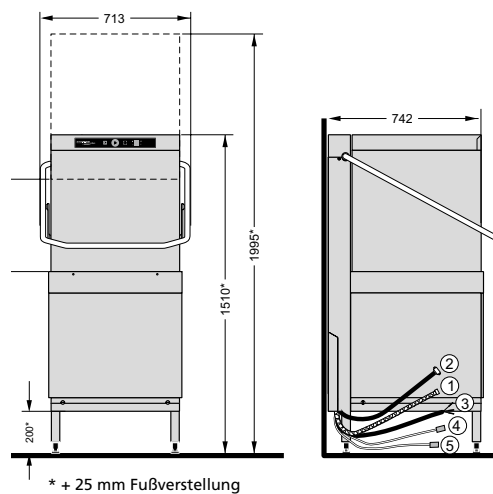
plus

ZEICHNUNGEN HAUBENSPÜLMASCHINEN

Modell H604 Haubenspülmaschine



Modell H615 Haubenspülmaschine



- ① Ablaufschlauch
- ② Zulaufschlauch
- ③ Anschlusskabel
- ④ Flüssigreiniger ^{a)}
- ⑤ Klarspüler ^{a)}

^{a)} bei Maschinen mit
Schlauchbefüllung

plus

AUSSTATTUNG

MODELLE	GLÄSERSPÜLMASCHINEN					GESCHIRRSPÜLMASCHINEN						
	G404 -10	G404 -20	G404 -12	G404 S-12	plus G415 -11	F504 -10	F504 S-10	F504 -12	F504 S-12	plus F515 -11	F515 S-11	F515L S-11
Integrierte Wasserenthärtung*	-	-	-	●	-	-	●	-	●	-	●	●
Doppelwandiges Gehäuse – isoliert	-	-	-	-	●	-	-	-	-	●	●	●
Doppelwandiges Gehäuse	●	●	●	●	-	●	●	●	●	-	-	-
Tiefgezogener Waschtank	-	-	-	-	●	-	-	-	-	●	●	●
Federentlastete Tür	-	-	-	-	●	-	-	-	-	●	●	●
Tankabdecksieb	-	-	-	-	●	●	●	●	●	●	●	●
Ablaufpumpe	○	●	●	●	●	○	○	●	●	●	●	●
Klarspülpumpe (Druck-Steigerung)**	-	●	-	●	●	●	●	●	●	●	●	●
Klarspüldosierpumpe	●	●	●	●	●	●	●	●	●	●	●	●
Reinigerdosierpumpe	○	●	●	●	●	○	○	●	●	●	●	●
Sauglanzen für externe Chemiebehälter	○***	○***	○***	○***	○	○***	○***	○***	○***	○	○	○
Flaschenspülsystem	-	-	-	-	-	-	-	-	-	○	○	-
Extra tiefe Waschkammer	-	-	-	-	-	-	-	-	-	-	-	●
Unterbau (435 mm hoch) mit abnehmbarer Tür	-	-	-	-	-	○	○	○	○	○	○	○
Gläserkorb (4 Stellreihen) 00-139321-057	●	●	●	●	-	-	-	-	-	-	-	-
Gläserkorb (4 Stellreihen) 371450-84	-	-	-	-	●	-	-	-	-	-	-	-
Tellerkorb P-18-12	-	-	-	-	-	●	●	●	●	●	●	●
Besteckbox CB1	○	○	○	○	○	●	●	●	●	○	○	○
Besteckkorb mit 4 Besteckboxen 01-246175-1	-	-	-	-	-	○	○	○	○	●	●	●
Universalkorb B-00-07	-	-	-	-	-	○	○	○	○	●	●	●

* Für Maschinen ohne integrierte Enthärtung empfehlen wir zum Schutz der Maschine ab 3°dH eine externe Wasseraufbereitung.

** Notwendiger Fließdruck ohne Klarspülpumpe: 2 - 6 bar. Notwendiger Fließdruck mit Klarspülpumpe: 0,8 - 6 bar.

*** Verfügbar ab März 2025

● Inklusive ○ Optional

AUSSTATTUNG

made in germany

MODELLE	HAUBENSPÜLMASCHINEN			plus	
	H604 -10	H604 -12	H604 S-12	H615 -10	H615 S-10
Integrierte Wasserenthärtung*	–	–	●	–	●
Tiefgezogener Waschtank	●	●	●	●	●
Tankabdecksieb	●	●	●	●	●
Ablaufpumpe	○	●	●	●	●
Klarspülpumpe (Druck-Steigerung)**	–	●	●	●	●
Klarspüldosierpumpe	●	●	●	●	●
Reinigerdosierpumpe	○	●	●	●	●
Sauglanzen für externe Chemiebehälter	○	○	○	○	○
HOBART Tischprogramm	○	○	○	○	○
Tellerkorb P-18-12	●	●	●	●	●
Besteckbox CB1	●	●	●	○	○
Besteckkorb mit 4 Besteckboxen 01-246175-1	○	○	○	○	○
Besteckkorb mit 8 Boxen CB8	○	○	○	●	●
Universalkorb B-00-07	○	○	○	●	●

* Für Maschinen ohne integrierte Enthärtung empfehlen wir zum Schutz der Maschine ab 3°dH eine externe Wasseraufbereitung.

** Notwendiger Fließdruck ohne Klarspülpumpe: 2 - 6 bar. Notwendiger Fließdruck mit Klarspülpumpe: 0,8 - 6 bar.

● Inklusive ○ Optional

TECHNISCHE DATEN



TECHNISCHE DATEN

made in germany

MODELLE	ecomax [™] by HOBART			ecomax [™] plus by HOBART			
	G404	F504	H604	G415	F515	F515L	H615
Programmdauer*	60/120/180 Sek.	60/120/180 Sek.	75/150/180 Sek.	60/120/180 Sek.	60/120/180 Sek.	60/120/180 Sek.	60/90/180 Sek.
Korbleistung	60 /h	60 /h	48 /h	60 /h	60 /h	60 /h	60 /h
Tankinhalt	10 l	25 l	21 l	8 l	10,6 l	10,6 l	23 l
Wasserverbrauch	1,8 l/Korb	2,0 l/Korb	2,3 l/Korb	1,8 l/Korb	2,0 l/Korb	2,0 l/Korb	2,2 l/Korb
Pumpenleistung	0,18 kW	0,34 kW	0,4 kW	0,4 kW	0,5 kW	0,5 kW	0,7 kW
Tankheizung	1,8 kW	1,8 kW	2,5 kW	0,8 kW	0,8 kW	0,8 kW	2,5 kW
ERHITZERLEISTUNG							
Werkseitig	1,8 kW (230 V)	5,5 kW (400 V)	6,2 kW (400 V)	2,8 kW (230 V)	6,2 kW (400 V)	6,2 kW (400 V)	6,2 kW (400 V)
Adaptierbar	5,5 kW (400 V)	1,8 kW (230 V)	–	4,1 kW (400 V)	2,0 kW (230 V)	2,0 kW (230 V)	4,1 kW (230 V)
GESAMT-ANSCHLUSSWERT							
Werkseitig	2,1 kW (230 V)	5,9 kW (400 V)	6,6 kW (400 V)	3,2 kW (230 V)	6,7 kW (400 V)	6,7 kW (400 V)	6,9 kW (400 V)
Adaptierbar	5,7 kW (400 V)	2,2 kW (230 V)	–	5,4 kW (400 V)	2,6 kW (230 V)	2,6 kW (230 V)	4,9 kW (230 V)
Spannung	230/50/1 (400/50/3N)	400/50/3N (230/50/1)	400/50/3N –	230/50/1 (400/50/3N)	400/50/3N (230/50/1)	400/50/3N (230/50/1)	400/50/3N (230/50/1)
Breite	436 mm	576 mm	635 mm	460 mm	600 mm	600 mm	635 mm
Tiefe	534 mm	604 mm	742 mm	590 mm	603 mm	640 mm	742 mm
Höhe	700 mm	820 mm	1.480 (1.960) mm	705 mm	825 mm	825 mm	1.510 (1.995) mm
Einschubhöhe	308 mm	360 mm	440 mm	315 mm	425 mm	425 mm	440 mm
Korbmaß	390x390 mm	500x500 mm	500x500 mm	400x400 mm	500x500 mm	500x500 mm	500x500 mm

* Um das Erreichen hygienischer Klarspültemperaturen auch bei Kaltwasseranschluss oder verringerter Heizleistung zu gewährleisten, besitzen die Maschinen eine automatische Programmzeitsteuerung.

HYGIENELINIE HYLINE REINIGER / KLARSPÜLER



*Hochkonzentrierte gewerbliche Flüssigreiner für den Einsatz in gewerblichen Spülmaschinen. Sparsam im Verbrauch durch besonders ergiebige Formel. Speziell abgestimmt auf **ecomax** und **ecomax plus** Spülmaschinen.*

Hochkonzentriertes Klarspülmittel für den Einsatz bei gewerblichen Spülmaschinen. Gibt Gläsern und Besteck den besonderen Glanz und sorgt für ein fleckenfreies Spülergebnis.

Gläserreiniger HLG-10

Schont Dekore, mit Glaskorrosionsschutz, garantiert beste Bierschaumstabilität,
Inhalt: 11 kg

Universalreiniger HLU-31

Für hartes Wasser geeignet, hohe Reinigungsleistung,
Inhalt: 12 kg

Gläserklarspüler HLG-1000

Hochkonzentriert, schont Dekore, schnell trocknend, garantiert beste Bierschaumstabilität,
Inhalt: 10 l

Universalreiniger HLB-20

Für mittleres bis hartes Wasser geeignet, hohe Reinigungsleistung, gutes Stärke- sowie Fettlösevermögen, ohne Chlor, reinigt geruchsneutral,
Inhalt: 12 kg/24 kg

Universalreiniger HLU-32

Für weiches Wasser geeignet, für die intensive Anwendung: mit besonderer Wirkung gegen Stärke, chlorfrei,
Inhalt: 12 kg

Universalklarspüler HLU-3000

Hochkonzentriert, sehr gutes Ablaufverhalten,
Inhalt: 10 l

Universalreiniger HLU-30

Für weiches Wasser geeignet, aktivchlorhaltig, hohe Reinigungsleistung, sehr gute Bleichwirkung,
Inhalt: 12 kg/24 kg

Aluminiumreiniger HLA-40

Besonders geeignet für Spülgut aus Aluminium und Edelstahl, hoher Materialschutz,
Inhalt: 12 kg

Spezialklarspüler HLD-5000

Für den Einsatz bei Osmose-Wasser, schont Dekore, sehr gutes Ablaufverhalten und fleckenfreie Trocknung,
Inhalt: 10 l



HYDROLINE

WASSERAUFBEREITUNG



Immer genau die richtige Wasserqualität für Ihre Anforderung. Egal ob Sie einen effektiven Schutz der Maschine vor Verkalkung suchen oder ein fleckenfreies Ergebnis bei Weingläsern wünschen.

Externe Einkammer-Enthärtung SE-H

Schützt Heizstäbe vor Verkalkung und reduziert den Reinigerverbrauch. Mengengesteuerte automatische Regeneration.

Externe Doppelkammer-Enthärtung SD-H

Schützt Heizstäbe vor Verkalkung und reduziert den Reinigerverbrauch. Regeneration erfolgt parallel zum Spülprozess.

Teilentsalzungspatrone STAR PD

Entfernt rückstandslos die im Wasser befindlichen Härtebildner.

Vollentsalzungspatrone STAR EXTRA FD

Entfernt alle Mineralien im Wasser. Für ein glänzendes Spülergebnis bei Gläsern und Besteck.

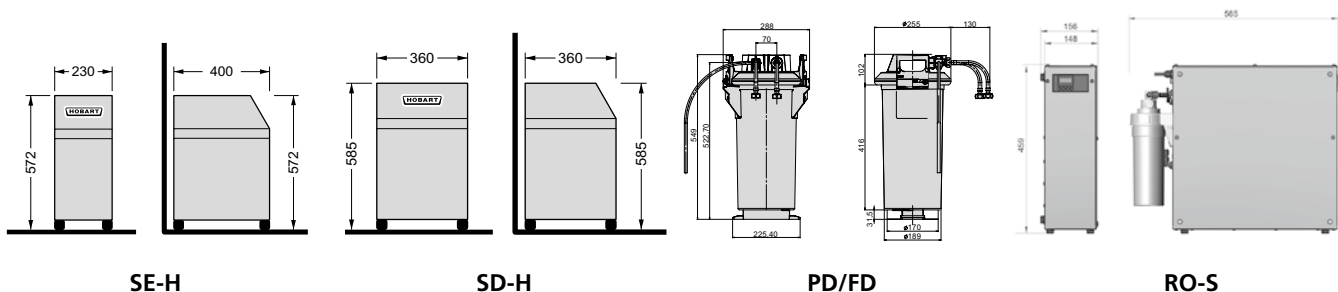
Umkehrosmose RO-S

Entfernt alle Mineralien und Partikel aus dem Wasser. Für ein glänzendes Spülergebnis bei Gläsern und Besteck.

HYDROLINE	PROTECT SE-H	PROTECT SD-H	STAR PD	STAR EXTRA FD	PURE RO-S
Typ	Einkammer-Enthärtung	Doppelkammer-Enthärtung	Teilentsalzung	Vollentsalzung	Umkehrosmose
Zulauftemperatur	2 - 50°C	2 - 65°C	4 - 60°C	4 - 60°C	5 - 35°C
Leistung (kontinuierlich)	3 - 20 l/min	2 - 20 l/min	5 l/min	5 l/min	2,0 l/min
Fließdruck	3 - 7 bar	3 - 7 bar	2 - 6 bar	2 - 6 bar	1,5 - 6 bar
Anschluss Zulaufschlauch	R 3/4"	R 3/4"	R 3/4"	R 3/4"	R 3/4"
Anschluss Ablaufschlauch	R 3/4"	R 3/4"	R 3/4"	R 3/4"	R 3/4"
Regenerationsart	mengengesteuert	mengengesteuert	-	-	-
Kapazität	704 l bei 8°dH (Gesamthärte)	1.083 l bei 8°dH (Gesamthärte)	13.000 l bei 10°dH (Karbonathärte)	5.400 l bei 10°dH (Gesamthärte)	-
Spannung	-	-	-	-	230/50/1*
Gesamtanschlusswert	-	-	-	-	0,2 kW

Zum Schutz der Maschine vor Verkalkung empfehlen wir ab einer Wasserhärte von 3°dH eine integrierte Enthärtung oder externe Enthärtungsanlage. Zum Schutz der Membran der RO-S vor Verblockung wird ab einer Wasserhärte von 10°dH eine vorgeschaltete externe Enthärtungsanlage empfohlen. Ab 35°dH ist zum Betrieb der RO-S eine vorgeschaltete Enthärtungsanlage zwingend notwendig.

* vor Ort wird zur Stromversorgung eine 230V-Steckdose benötigt





Eine eingetragene Marke der HOBART GmbH
Ein Unternehmen der ITW-Gruppe

Robert-Bosch-Straße 17 · 77656 Offenburg
Tel +49 180 332 6629 (9 ct/min) · info@ecomaxbyhobart.de

www.ecomaxbyHOBART.de



made in germany

Die Angaben in diesem Prospekt beruhen auf dem Stand 10/2024.
Technische Änderungen oder Änderungen der Ausführung bleiben vorbehalten.

